



电锁
ELECTRIC LOCKS

OC31系列宽口电锁口使用说明书

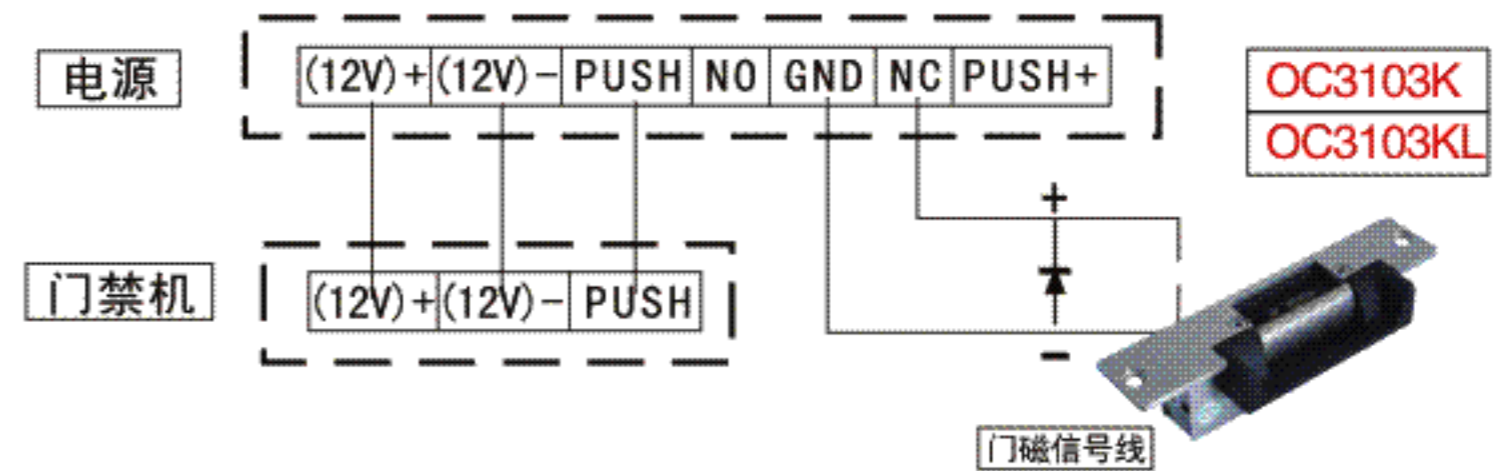
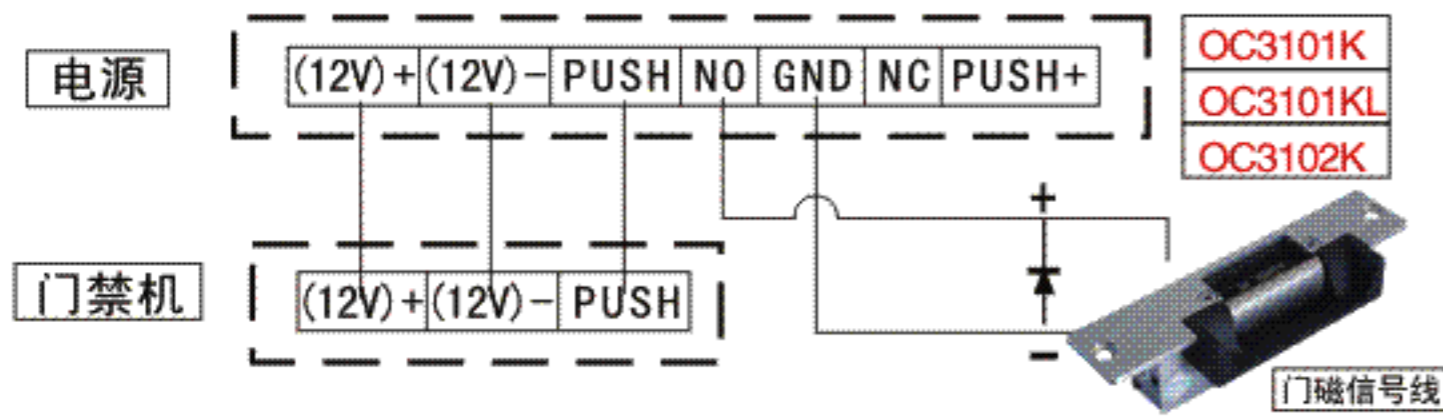


欢迎使用力士达产品，为了保护您的权益不受损害，使用前，请仔细阅读本说明书，如有疑问请向购方或者厂家咨询。

- 适用范围:** 该锁适用于办公大楼、木门、不锈钢门、消防门、小区出入口大门，与锁舌为斜锁舌机械锁或球型锁配套使用。
- 产品特点:** 嵌入式安装，外观优美。电磁部分选用优质造磁材料和特殊工艺处理，长时间工作不产生剩磁。保证正常使用。
- 开门方式:** 90度，承受压力：4000N。
- 电气性能:** 用户可根据以下表格选用合适的型号、功能产品。如有特殊要求工厂可按用户要求定做。

型号	电压DC	电流mA	上锁方式	信号输出	备注	
OC3101K	12V±10%	240	NO.断电上锁	无	6-24V DC可定做	
OC3103K		120	NC.通电上锁	无		
OC3102K		800,脉冲开锁	NO.脉冲信号(1秒)开锁并保持开锁状态直至门被开启	无		
OC3101KL		240	NO.断电上锁	有		有门状态信号输出： 绿色COM、蓝色NO、橙色NC
OC3103KL		120	NC.通电上锁	有		

- 接线说明:**
- 配件包内配有二极管一只。二极管是防止上锁或开锁时产生反冲电流、电压对门禁主机造成不良影响。用户可选择把二极管并联到接线柱上。
 - 选用OC3101KL、OC3103KL带信号输出常开、常闭接线法,连接到中控室可监测到门的闭合情况(以开门状态为标准)。
 - 需要常开信号时请连接绿色与蓝色;
 - 需要常闭信号时请连接绿色与橙色。

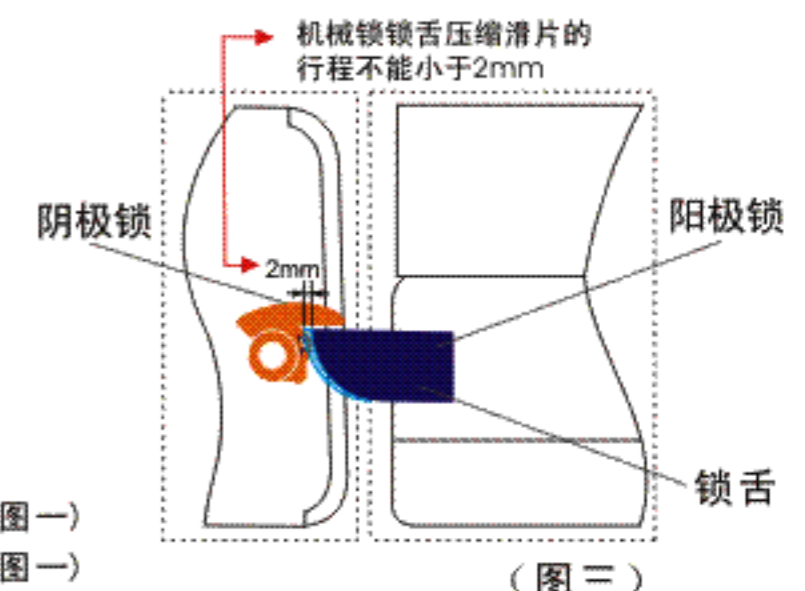
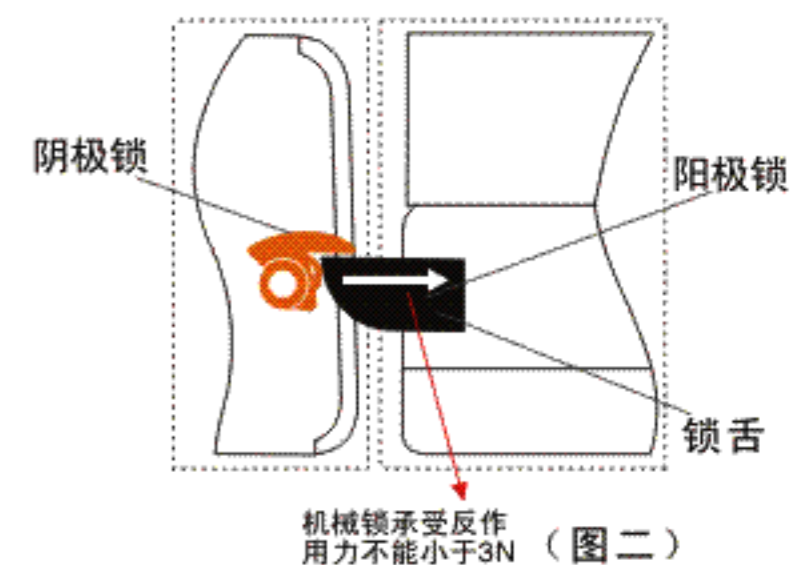
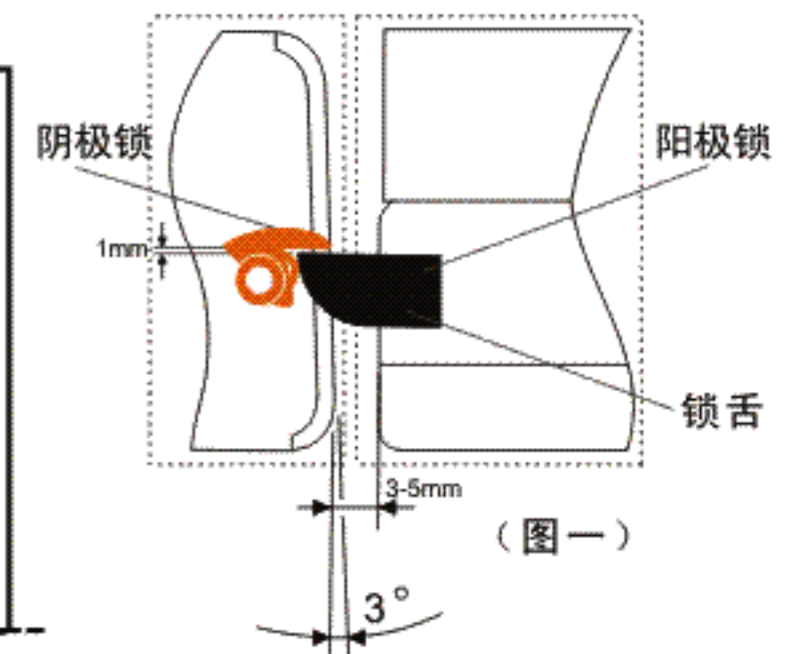
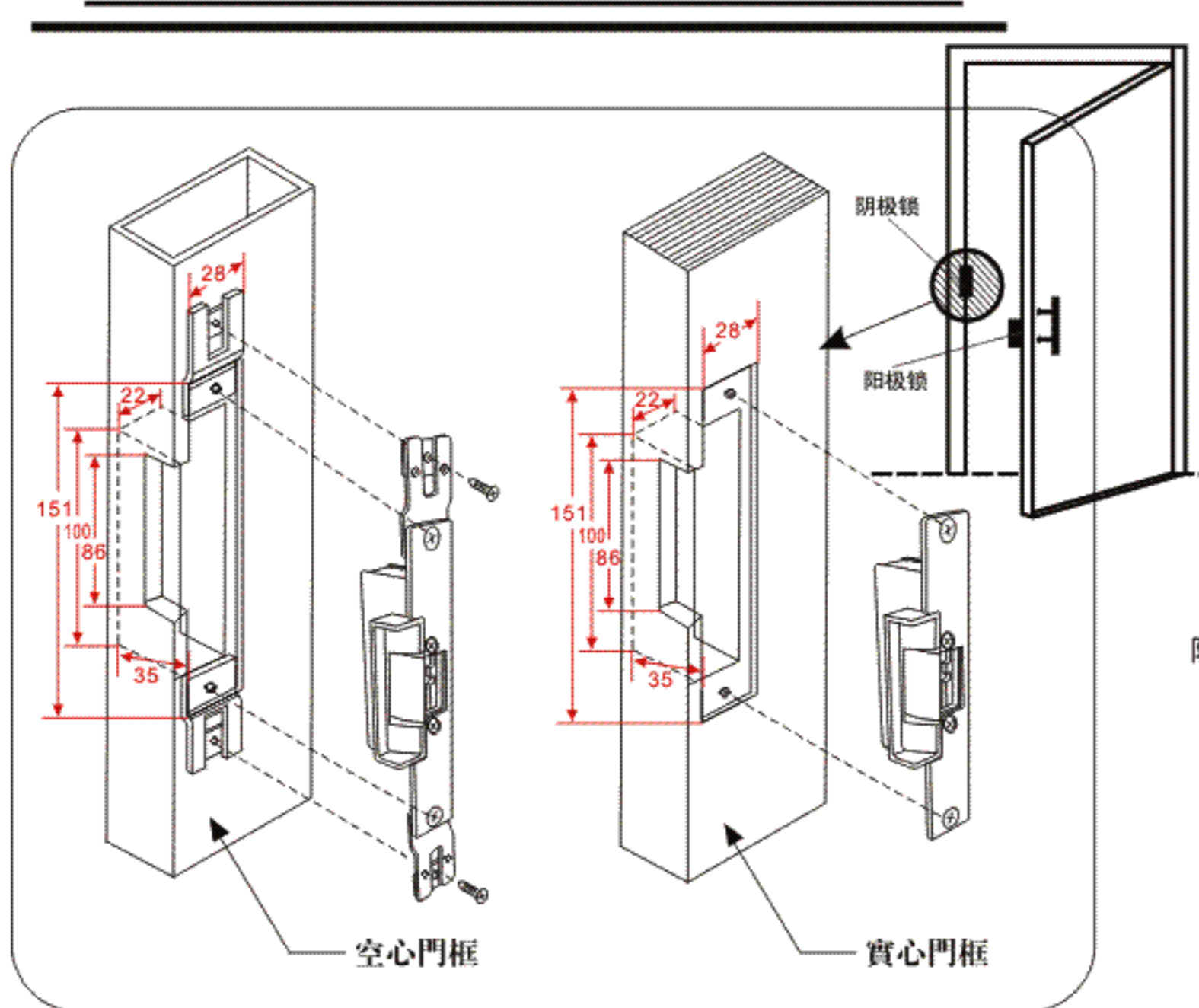
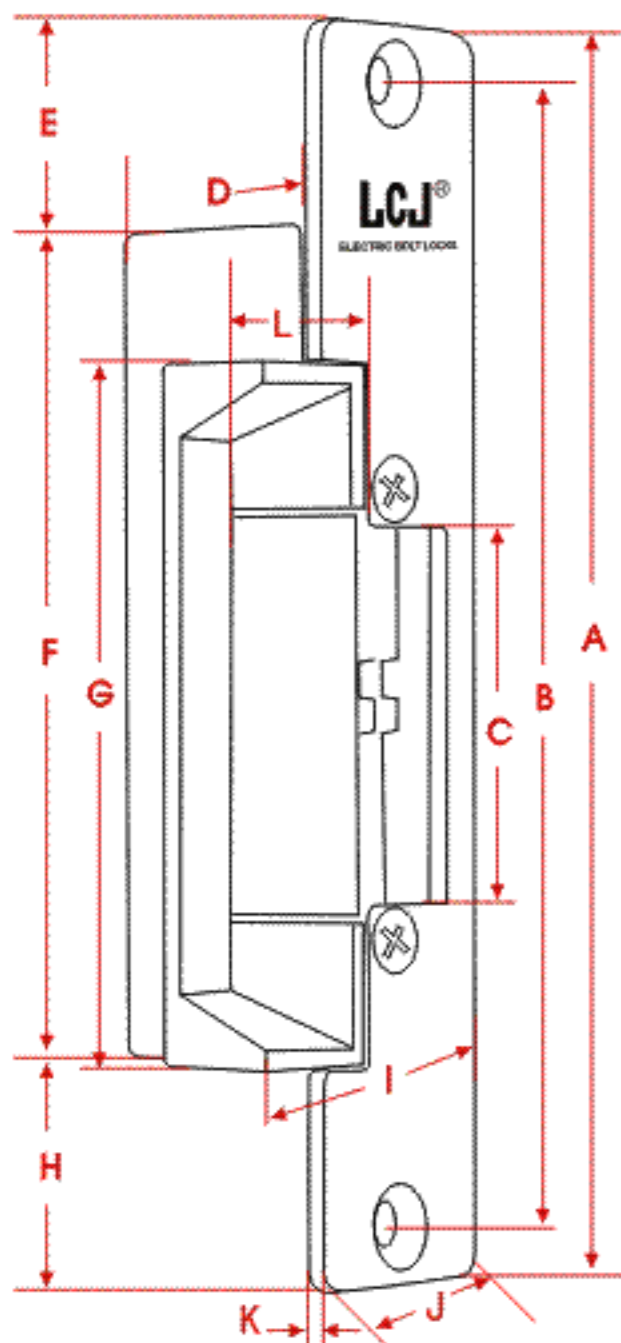


- 注意事项:**
- 在安装阴极锁之前，请仔细阅读本说明书。
 - 选择合格的电源及线材，避免由于供电不正常造成锁力量不够。
 - 本产品无延时功能，如需延时需配合控制器使用。
 - 本产品配套使用机械锁的斜锁舌宽度不能大于40mm。

佛山市力士达电锁厂 NO.: 030308018

地址: 中国广东省佛山市南海区狮山科技工业园A区科宝东路15号

OC31系列宽口电锁口安装图



FORMAT (mm)	A	B	C	D	E	F	G	H	I	J	K	L
	149	135	44.5	31	25	99	85.5	25	39	28	3	21.3

保证信号正常输出的条件

- 机械锁承受反作用力不能小于3N。(见图二)
- 机械锁锁舌压缩滑片的行程不能小于2mm。(见图三)

安装注意事项:

- 阴极锁与阳极锁锁舌之间要留有1-2mm空隙，否则影响正常开门。(见图一)
- 阴极锁与阳极锁面板之间要留有3-5mm空隙，否则影响关门顺畅。(见图一)