



电锁
ELECTRIC LOCKS

OC32系列长面板宽口电锁口使用说明书



欢迎使用力士达产品，为了保护您的权益不受损害，使用前，请仔细阅读本说明书，如有疑问请向购方或者厂家咨询。
适用范围：该锁适用于办公大楼、不锈钢门、木门、消防门、小区出入口大门，与锁舌为斜锁舌机械锁或执手锁配套使用。
产品特点：嵌入式安装，外观优美、宽锁口，应用范围更广。电磁部分选用优质造磁材料和特殊工艺处理，长时间工作不产生剩磁。保证正常使用。
开门方式：90度，承受压力：4000N。
电气性能：用户可根据以下表格选用合适的型号、功能产品。如有特殊要求工厂可按用户要求定做。

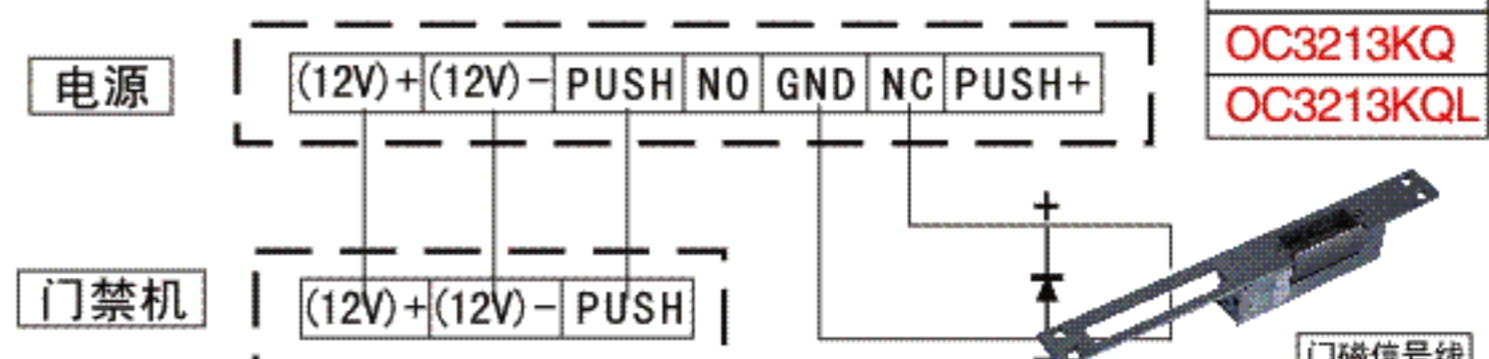
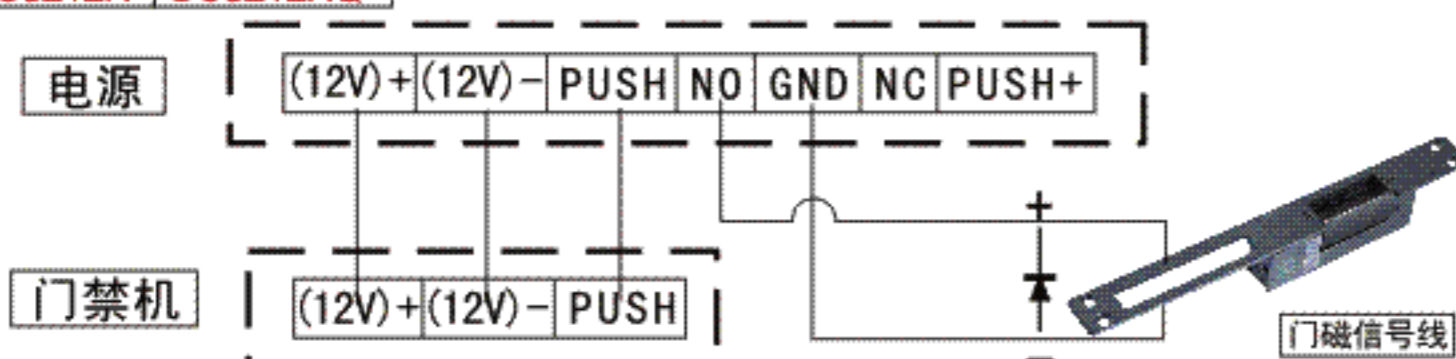
| 型号 | 电压DC | 电流mA | 上锁方式 | 信号输出 | 备注 |
|----------|-----------|----------|----------------------------|-----------------------------|-------------|
| OC3211K | 12V ± 10% | 240 | NO.断电上锁 | 无 | 6-24V DC可定做 |
| OC3213K | | 120 | NC.通电上锁 | 无 | |
| OC3212K | | 800,脉冲开锁 | NO.脉冲信号(1秒)开锁并保持开锁状态直至门被开启 | 无 | |
| OC3211KL | | 240 | NO.断电上锁 | 有 有门状态信号输出: 绿色COM、蓝色NO、橙色NC | |
| OC3213KL | | 120 | NC.通电上锁 | 有 | |

| 型号 | 电压DC | 电流mA | 上锁方式 | 信号输出 | 备注 |
|-----------|-----------|----------|----------------------------|-----------------------------|-------------|
| OC3211KQ | 12V ± 10% | 240 | NO.断电上锁 | 无 | 6-24V DC可定做 |
| OC3213KQ | | 120 | NC.通电上锁 | 无 | |
| OC3212KQ | | 800,脉冲开锁 | NO.脉冲信号(1秒)开锁并保持开锁状态直至门被开启 | 无 | |
| OC3211KQL | | 240 | NO.断电上锁 | 有 有门状态信号输出: 绿色COM、蓝色NO、橙色NC | |
| OC3213KQL | | 120 | NC.通电上锁 | 有 | |

接线说明：1、配件包内配有二极管一只。二极管是防止上锁或开锁时产生反冲电流、电压对门禁主机造成不良影响。用户可选择把二极管并联到接线柱上。
 2、选用OC3211KL、OC3213KL带信号输出常开、常闭接线法，连接到中控室可监测到门的闭合情况(以开门状态为标准)。

| | |
|----------|-----------|
| OC3211K | OC3211KQ |
| OC3211KL | OC3211KQL |
| OC3212K | OC3212KQ |

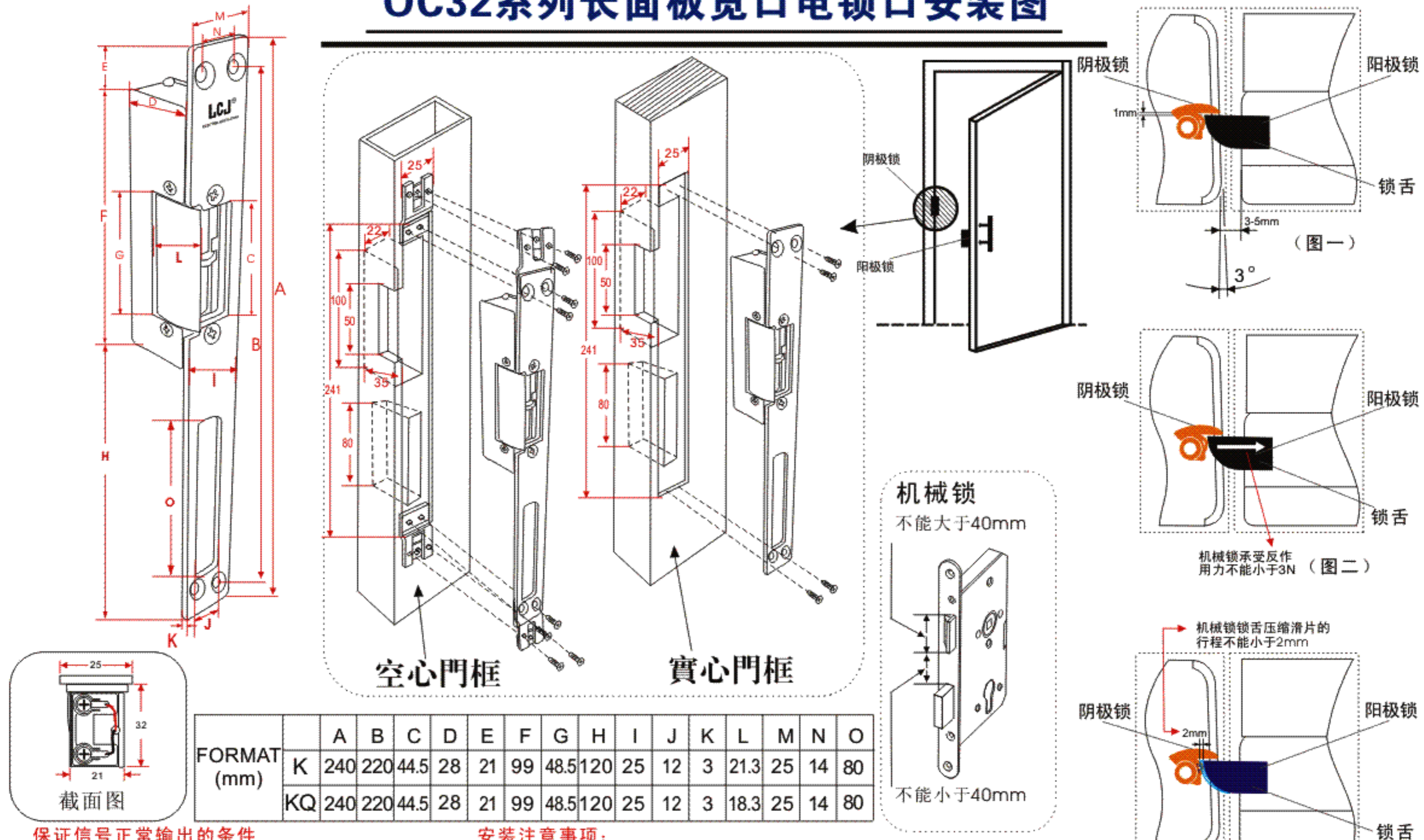
1) 需要常开信号时请连接绿色与蓝色;
 2) 需要常闭信号时请连接绿色与橙色。



注意事项：1、在安装阴极锁之前，请仔细阅读本说明书。
 2、选择合格的电源及线材，避免由于供电不正常造成锁力量不够。
 3、本锁无延时功能，如需延时需配合控制器使用。
 4、本产品配套使用机械锁的斜锁舌宽度不能大于40mm。
 5、斜锁舌与方形锁舌之间的距离不能小于40mm。

佛山市力士达电锁厂 NO.: 030308024 地址: 中国广东省佛山市南海区狮山科技工业园A区科宝东路15号

OC32系列长面板宽口电锁口安装图



| FORMAT (mm) | A | B | C | D | E | F | G | H | I | J | K | L | M | N | O |
|-------------|-----|-----|------|----|----|----|------|-----|----|----|---|------|----|----|----|
| K | 240 | 220 | 44.5 | 28 | 21 | 99 | 48.5 | 120 | 25 | 12 | 3 | 21.3 | 25 | 14 | 80 |
| KQ | 240 | 220 | 44.5 | 28 | 21 | 99 | 48.5 | 120 | 25 | 12 | 3 | 18.3 | 25 | 14 | 80 |

保证信号正常输出的条件
 1、机械锁承受反作用力不能小于3N。(见图二)
 2、机械锁锁舌压缩滑片的行程不能小于2mm。(见图三)

安装注意事项：
 1、阴极锁与阳极锁锁舌之间要留有1-2mm空隙，否则影响正常开门。(见图一)
 2、阴极锁与阳极锁面板之间要留有3-5mm空隙，否则影响关门顺畅。(见图一)