



电锁
ELECTRIC LOCKS

OC34系列宽口电锁口使用说明书



欢迎使用力士达产品，为了保护您的权益不受损害，使用前，请仔细阅读本说明书，如有疑问请向购方或者厂家咨询。

适用范围：该锁适用于办公大楼、木门、不锈钢门、消防门、小区出入口大门，与锁舌为斜锁舌机械锁或球型锁配套使用。

产品特点：嵌入式安装，外观优美。电磁部分选用优质造磁材料和特殊工艺处理，长时间工作不产生剩磁。保证正常使用。

开门方式：90度，承受压力：4000N。

电气性能：用户可根据以下表格选用合适的型号、功能产品。如有特殊要求工厂可按用户要求定做。

型号	电压DC	电流mA	上锁方式	信号输出	备注	
OC3401K	12V±10%	240	NO.断电上锁	无	6-24V DC可定做	
OC3403K		120	NC.通电上锁	无		
OC3402K		800,脉冲开锁	NO.脉冲信号(1秒)开锁并 保持开锁状态直至门被开启	无		
OC3401KL		240	NO.断电上锁	有		有门状态信号输出: 绿色COM、 蓝色NO、橙色NC
OC3403KL		120	NC.通电上锁	有		

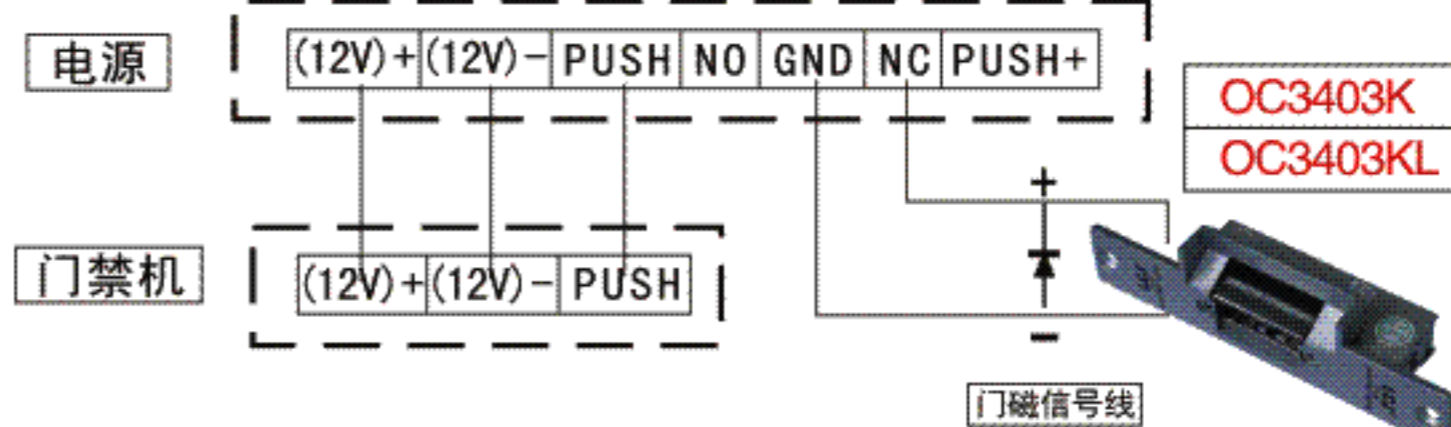
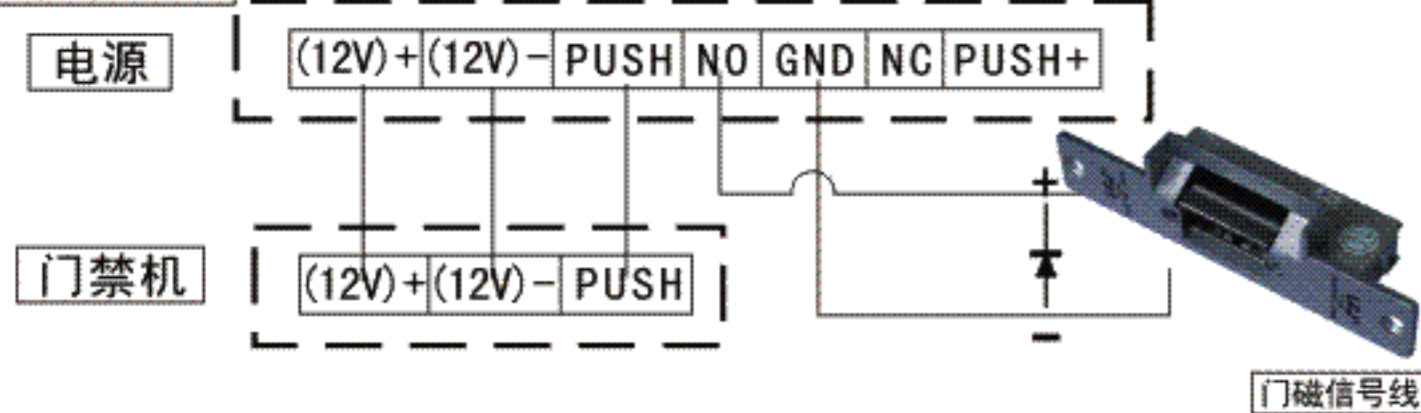
接线说明：1、配件包内配有二极管一只。二极管是防止上锁或开锁时产生反冲电流、电压对门禁主机造成不良影响。用户可选择把二极管并联到接线柱上。

2、选用OC3401KL、OC3403KL带信号输出常开、常闭接线法,联接到中控室可监测到门的闭合情况(以开门状态为标准)。

1) 需要常开信号时请连接绿色与蓝色;

2) 需要常闭信号时请连接绿色与橙色。

OC3401K
OC3401KL
OC3402K



注意事项：1、在安装阴极锁之前，请仔细阅读本说明书。

2、选择合格的电源及线材，避免由于供电不正常造成锁力量不够。

3、本锁无延时功能，如需延时需配合控制器使用。

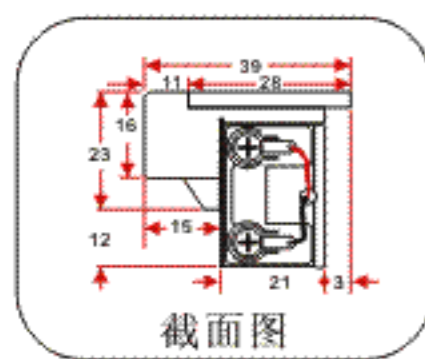
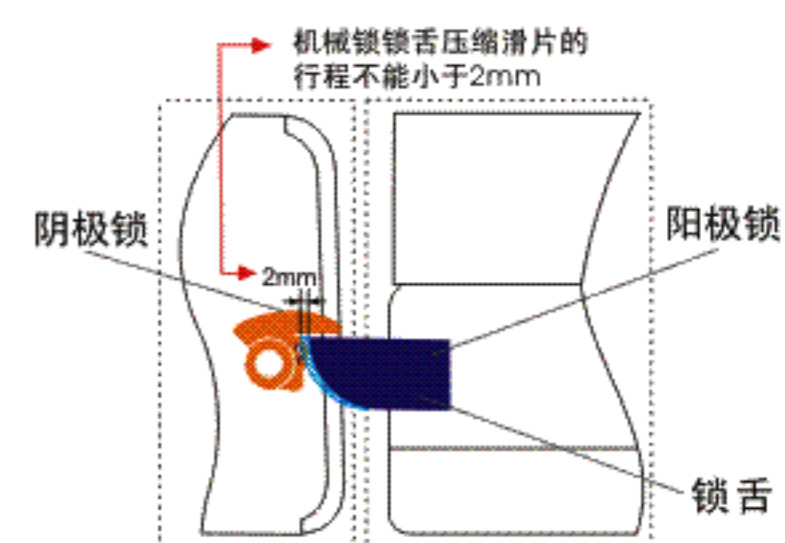
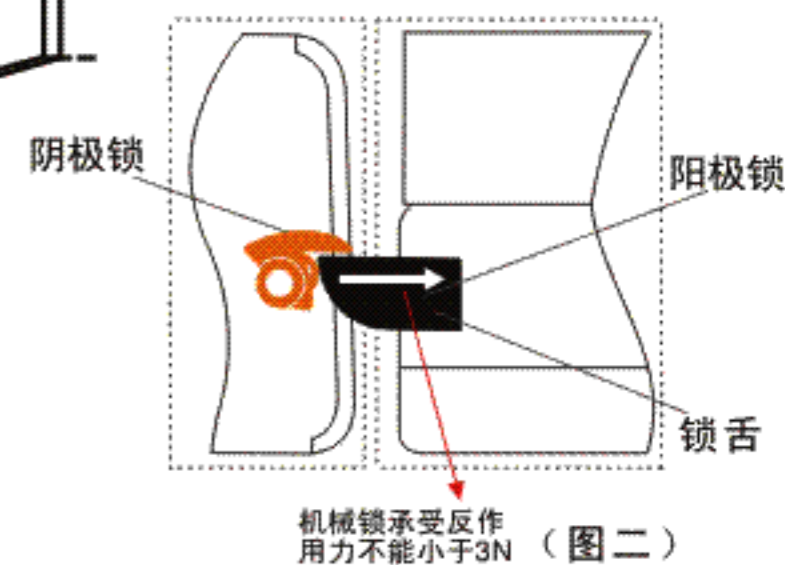
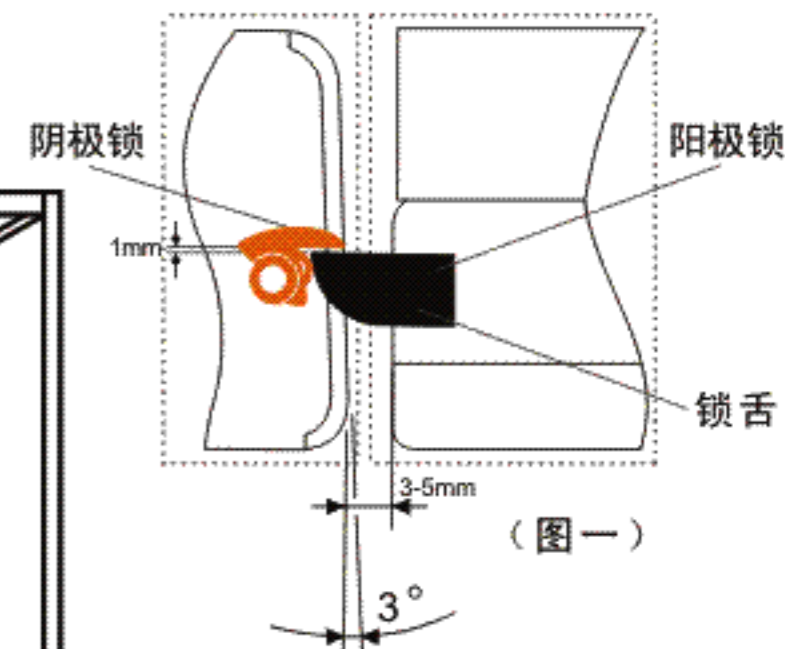
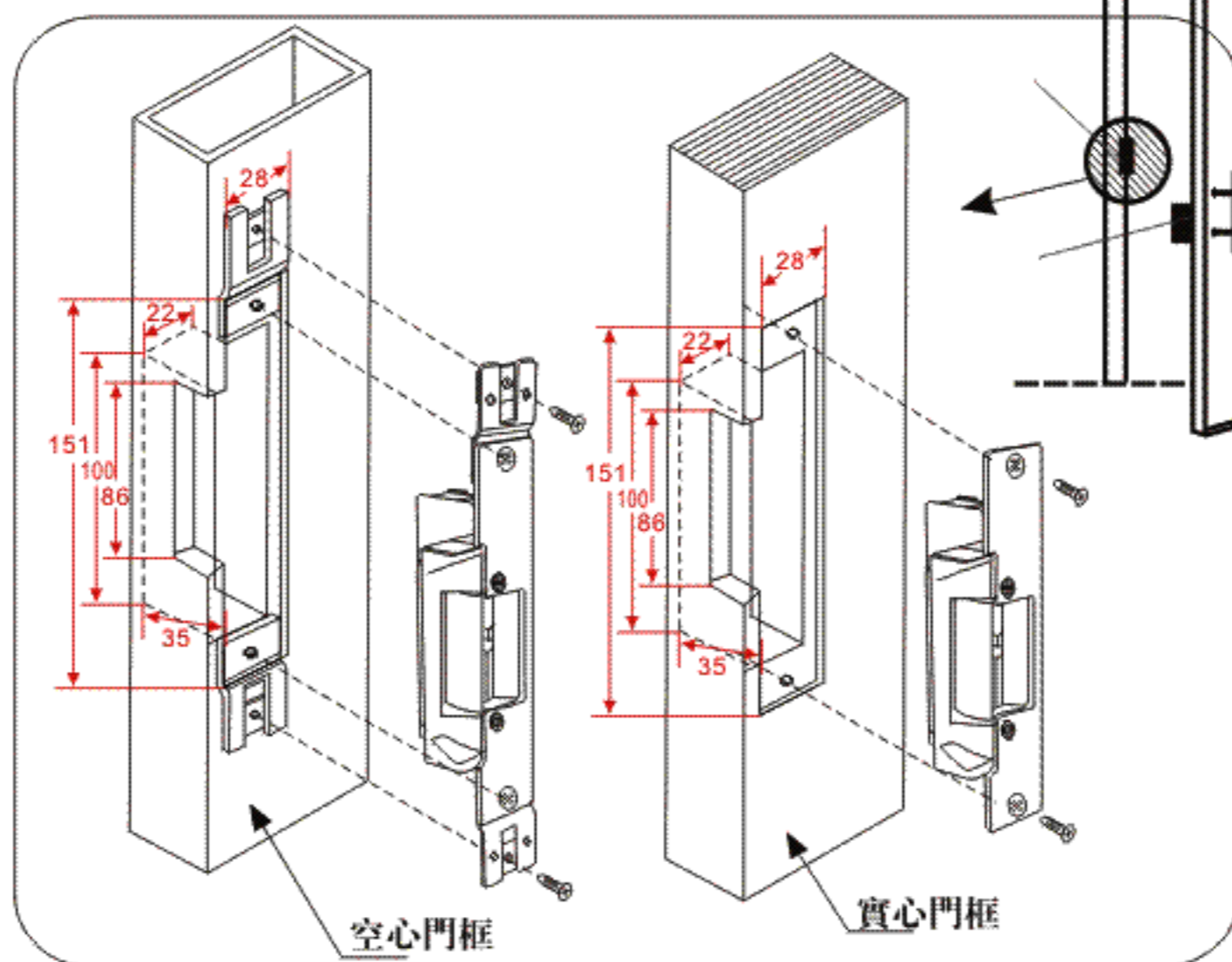
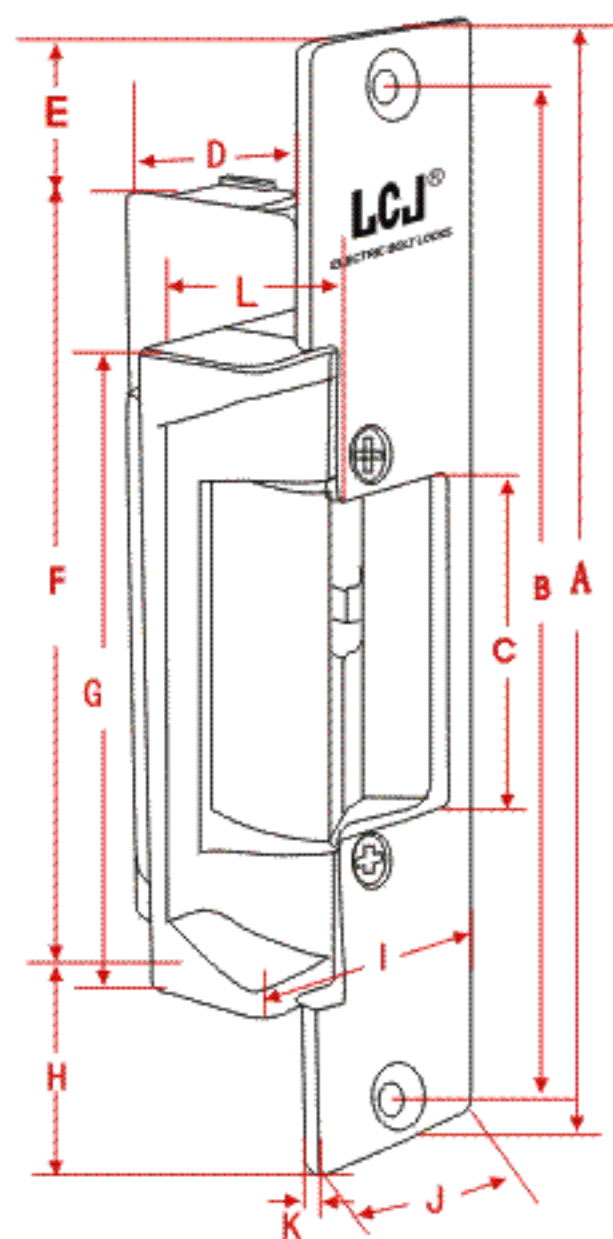
4、本产品配套使用机械锁的斜锁舌宽度不能大于40mm。

佛山市力士达电锁厂

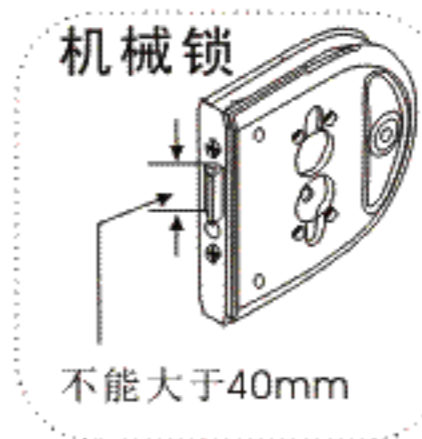
NO.: 030308026

地址: 中国广东省佛山市南海区狮山科技工业园A区科宝东路15号

OC34系列宽口电锁口安装图



FORMAT (mm)	A	B	C	D	E	F	G	H	I	J	K	L
	149	135	44.5	28	25	99	85.5	25	39	28	3	21.3



保证信号正常输出的条件

- 1、机械锁承受反作用力不能小于3N。(见图二)
- 2、机械锁锁舌压缩滑片的行程不能小于2mm。(见图三)

安装注意事项：

- 1、阴极锁与阳极锁锁舌之间要留有1-2mm空隙，否则影响正常开门。(见图一)
- 2、阴极锁与阳极锁面板之间要留有3-5mm空隙，否则影响关门顺畅。(见图一)