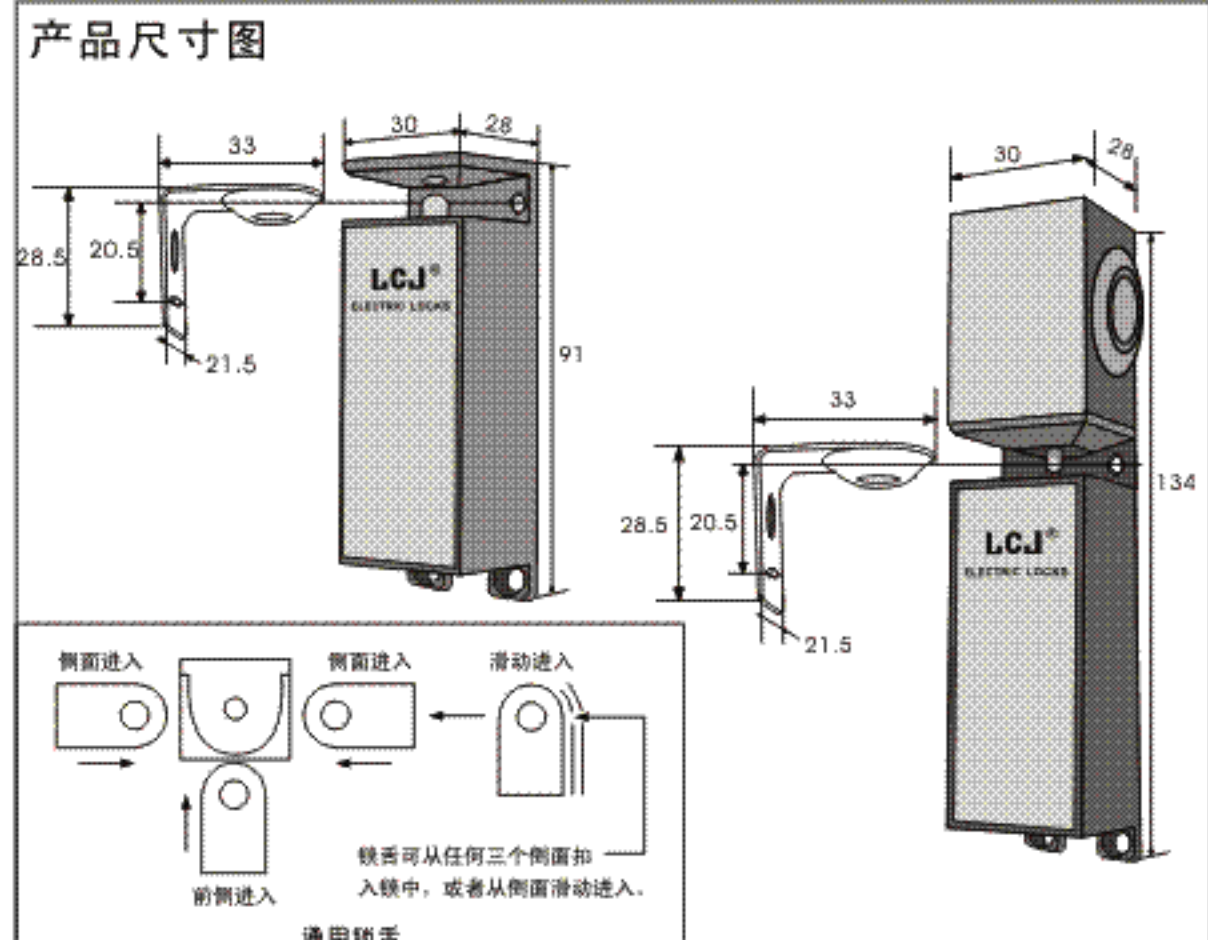
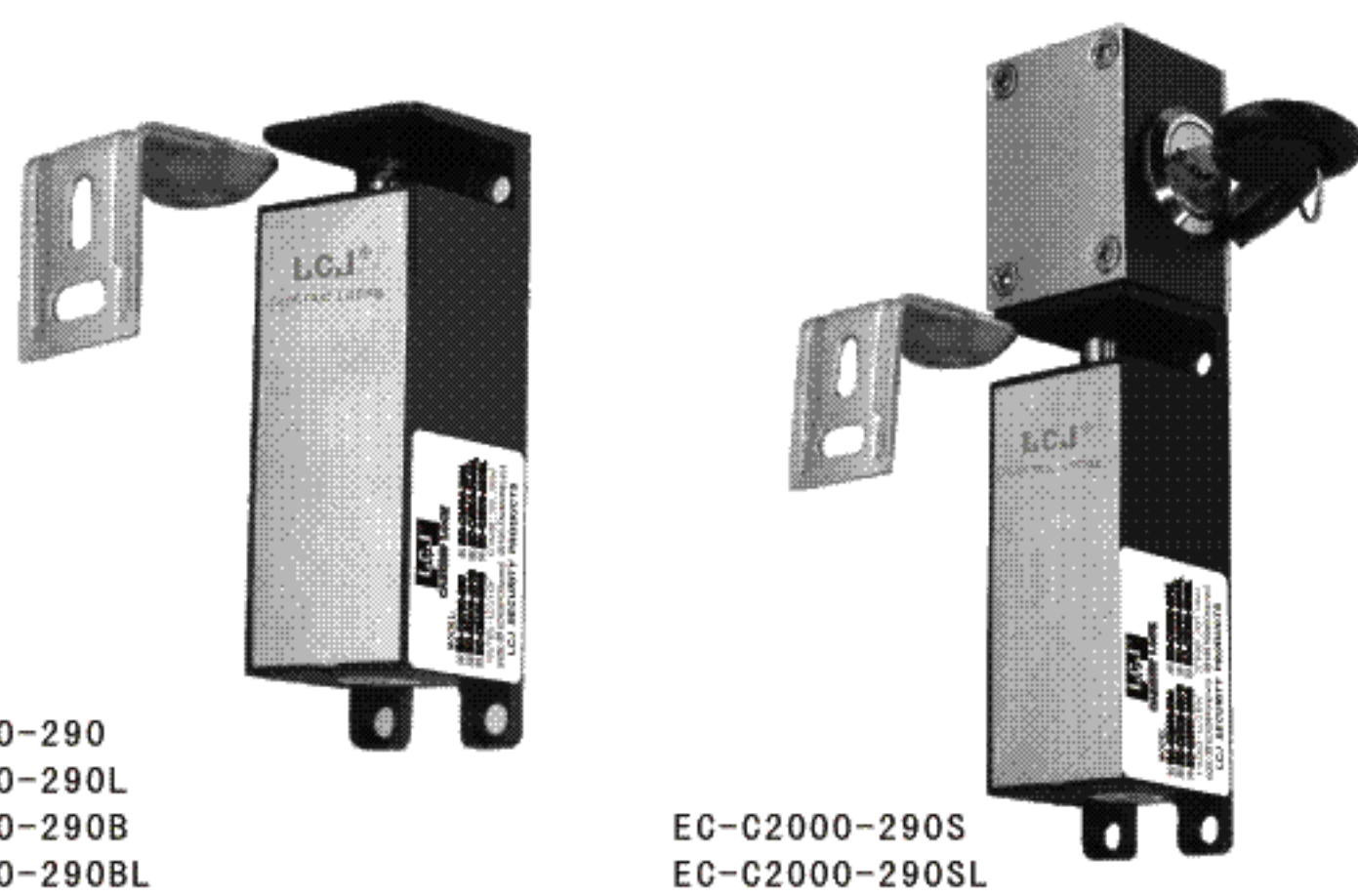




抽屉锁(柜锁)说明书

EC-C2000-290系列微型抽屉锁(柜锁)专门设计用于抽屉和橱柜的防盗。可选用钥匙。可选择采用键盘或遥控模式，实现真正的存取控制和使用的便捷性。

产品型号	规格	工作电压	工作电流	功率	锁舌行程	抗拉力	上锁方式	锁状态信号	紧急钥匙	备注
EC-C2000-290	L91 x W30 x H28	DC12V	300mA	3.6W	6mm	600lbs / 300kgs	断电上锁	无	无	DC24V 工作电压 可订做
EC-C2000-290L	L91 x W30 x H28						断电上锁	有	无	
EC-C2000-290B	L91 x W30 x H28						通电上锁	无	无	
EC-C2000-290BL	L91 x W30 x H28						通电上锁	有	无	
EC-C2000-290S	L134 x W30 x H28						断电上锁	无	有	
EC-C2000-290SL	L134 x W30 x H28						断电上锁	有	有	



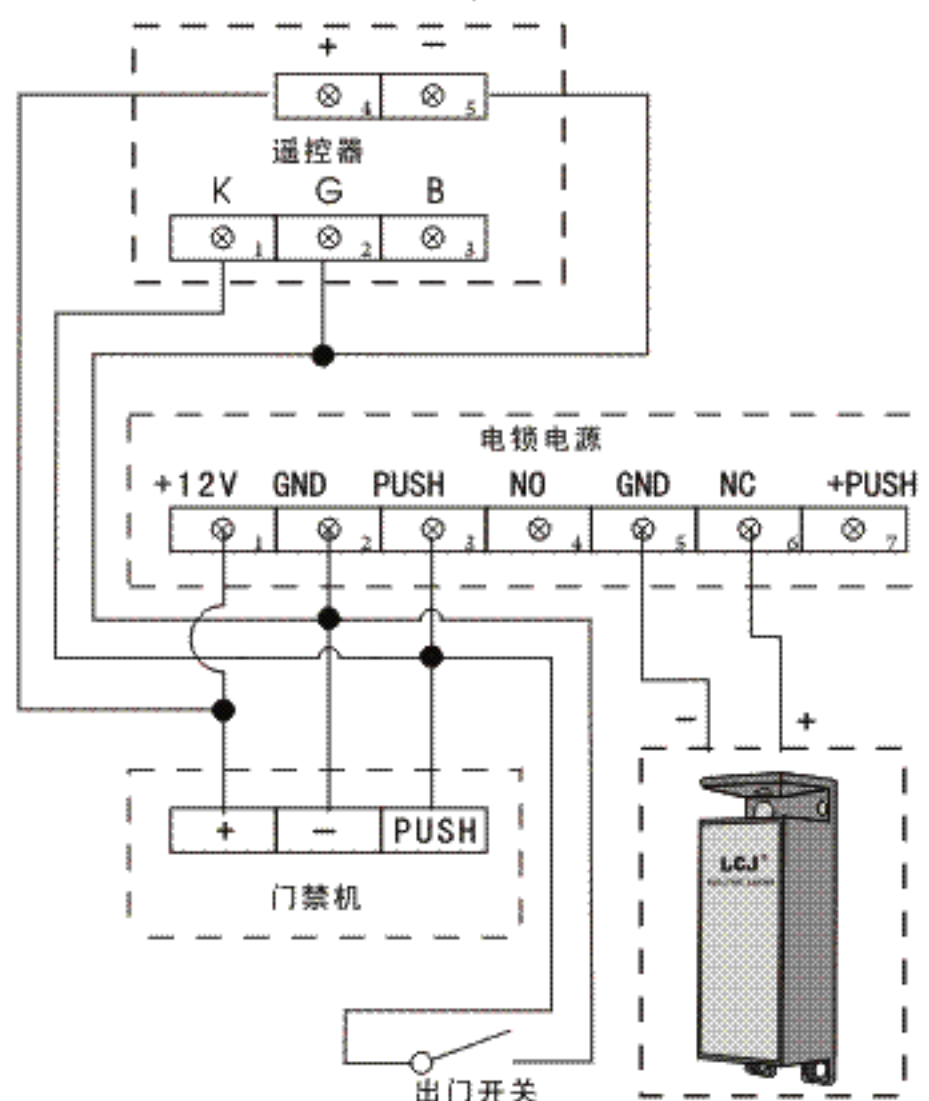
佛山市力士达电锁厂

地址:中国广东省佛山市南海区狮山科技工业园A区科宝东路15号

安装图及接线图

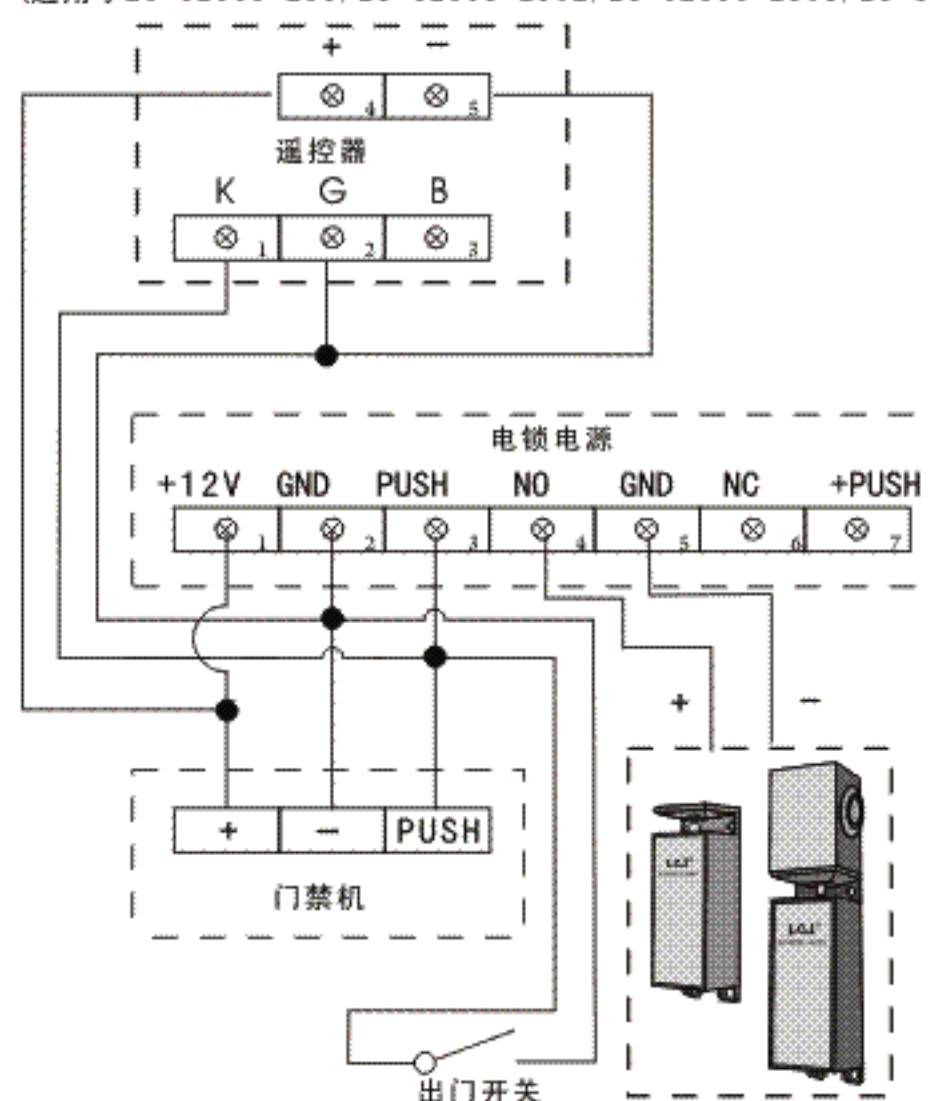
通电上锁接线图

(适用于EC-C2000-290B/EC-C2000-290BL)

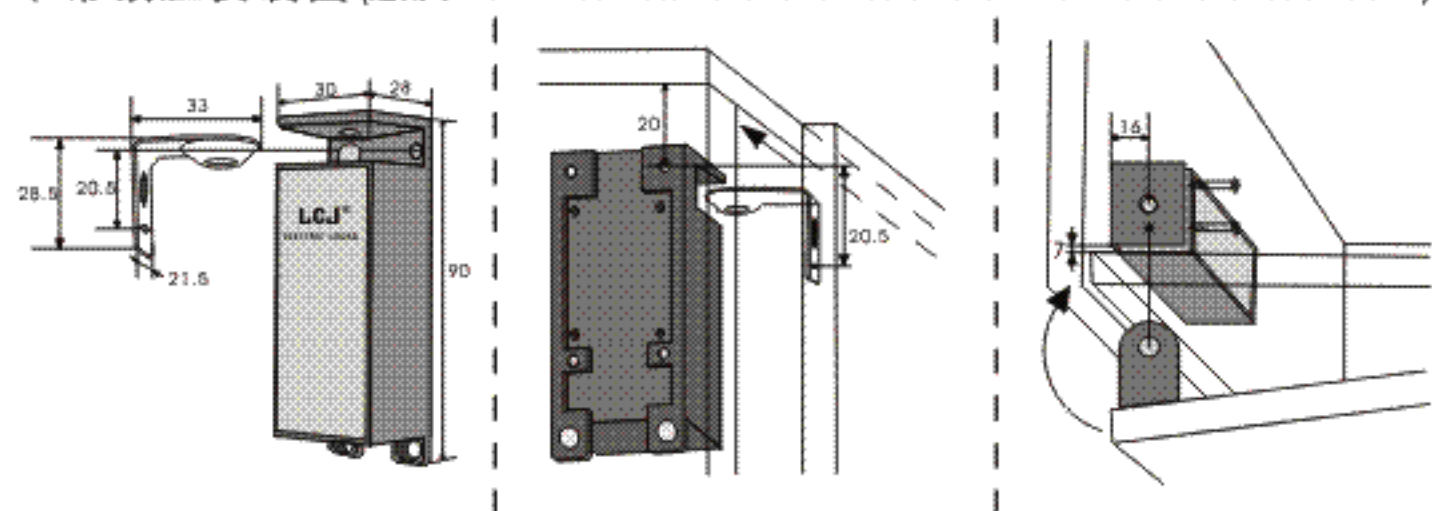


断电上锁接线图

(适用于EC-C2000-290/EC-C2000-290L/EC-C2000-290S/EC-C2000-290SL)



不带锁胆安装图 (适用于EC-C2000-290/EC-C2000-290L/EC-C2000-290B/EC-C2000-290BL)



带锁胆安装图 (适用于EC-C2000-290S/EC-C2000-290SL)

