

欢迎使用力士达产品，为了保护您的权益不受损害，使用前，请仔细阅读本说明书，如有疑问请向购方或者厂家咨询。

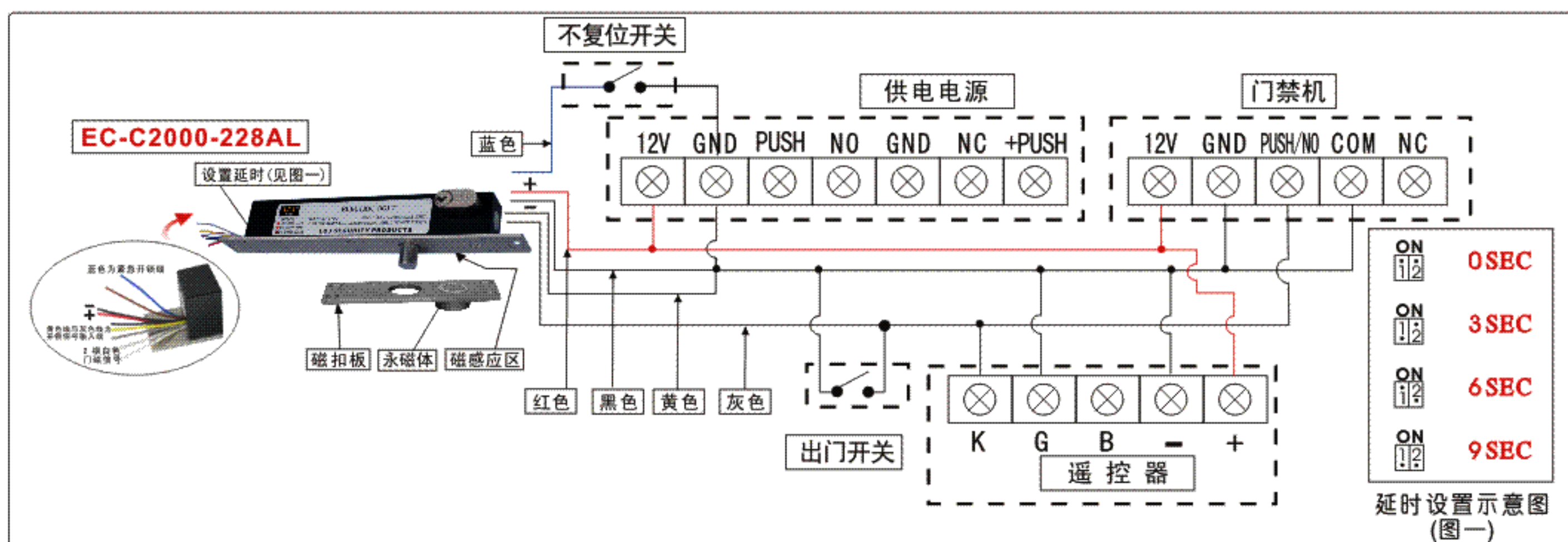
适用范围：该锁适用于办公大楼、小区出入口等有框门安装使用。目前广泛应用于银行、金库、监狱等保安系统要求严密的场所。
产品特点：嵌入式安装，外观优美。锁体采用优质粉末合金整体压铸，选取不锈钢面板，抗冲击力强，自锁、防拔、防撬机械结构采用齿轮传动方式工作，电磁部份选用优质造磁材料和特殊工艺处理，长时间使用不产生剩磁，结合电子、机械和学原理设计生产，从而减少故障率、维修率。

开门方式：180度，能承受压力：600Kg。

电气性能及其它指标：用户根据下面表格选用合适的型号与功能，如有特殊要求工厂可按用户要求定做。

型号	锁体尺寸 (mm)	电压 DC	电流 mA		开锁方式	门状态信号输出	锁状态信号输出	延时功能	备注
			启动	持续					
EC-C2000-228A	228X28X33	12V ± 10%	1000	250	通电开锁	有	无	0、3、6、9秒可调 (见图一)	带锁胆, 应急时, 可手动开锁.
EC-C2000-228AL	228X28X33	12V ± 10%	1000	250	通电开锁	有	有		

- 接线说明：**
- 1、电源：红色线为电锁电源正极(+)输入端，接供电电源正极；黑色线为电锁电源负极(-)输入端，接供电电源(12VDC)负极。
 - 2、开锁信号：黄色线与灰色线为开锁信号输入端，只接收无源开关信号(不能输入有源信号)。
 - 3、门信号：2根白色线为门状态信号[开门状态时为NO(常开)]输出端。门状态信号的过流量在输入电压为12VDC时是300mA，切记不要过载；连接到中控室可监测到门的开、闭状态。
 - 4、锁信号：以开门状态时为标准，紫色线与棕色线输出NC(常闭)锁信号；锁信号的过流量在输入电压为12VDC时是300mA，切记不要过载；连接到中控室可监测到锁的开、闭状态。
 - 5、蓝色线为紧急开锁线，与不复位开关串联后接地(与红色线保持有12VDC)。当发生紧急情况时，启动开关即可将锁打开。



A、上锁延时时间：
[上锁延时时间]调整范围0、3、6、9秒(出厂预设值为0秒)
电插锁感应到永磁体靠近，经过[上锁延时时间]后锁舌弹出。其用意在于门扇刚刚关上尚处于晃动状态，[上锁延时时间]能让门扇完全静止后，电插锁才通电启动上锁动作。

B、磁扣板
本系列电插锁全以永磁体与磁簧的动作侦测门扇位置，借以后动锁舌上锁动作。

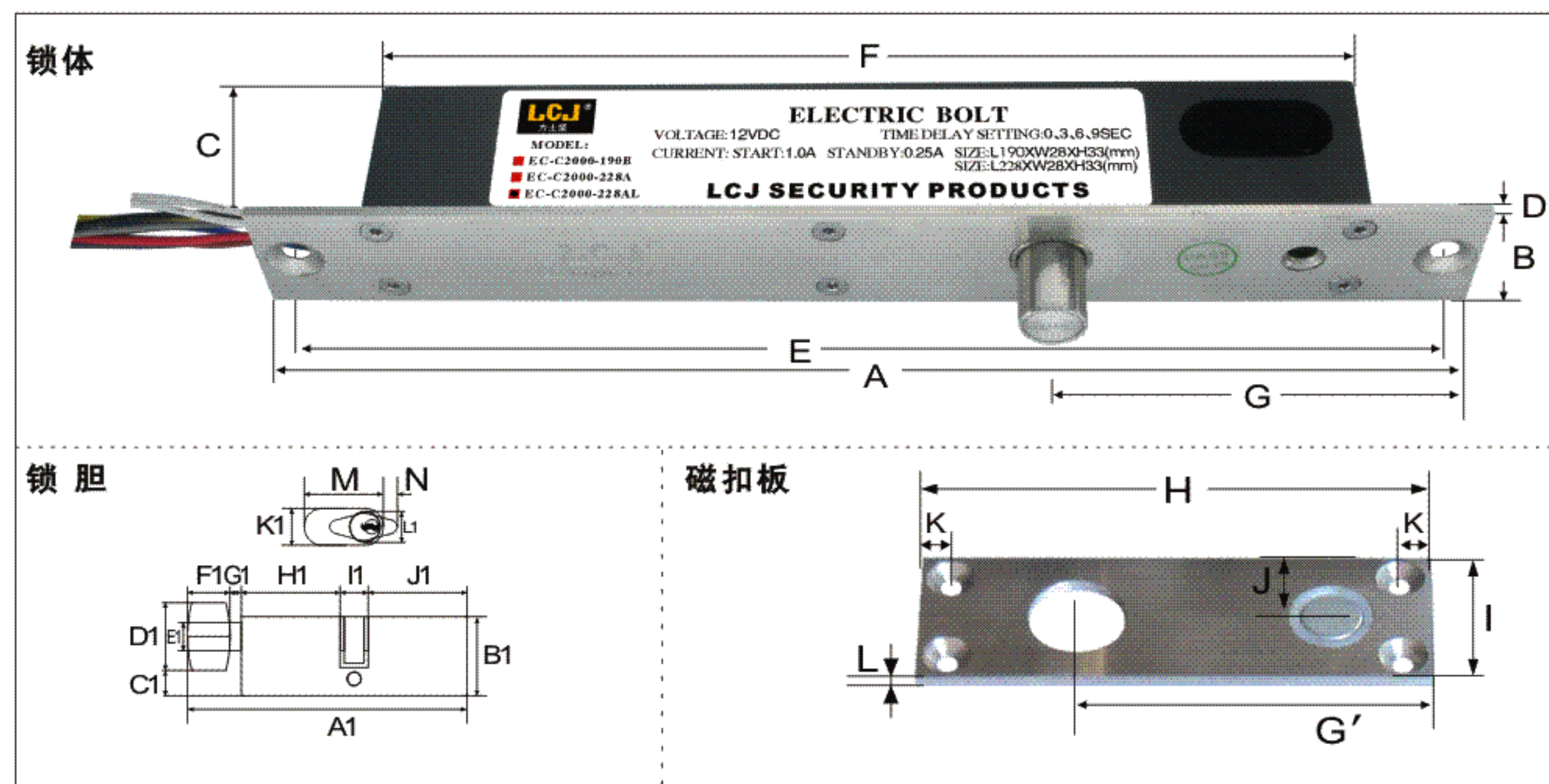
标准包装清单：

序号	项目	规格 (mm)	数量	单位	备注	
1	锁体	L228XW28XH33	1	把		
2	磁扣板	L80XW26XH16	1	块		
3	锁胆	锁芯	L56XW28XH13	1	只	
		锁芯螺丝	M5X25	1	粒	
4	装饰面板			块		
5	配件包	木牙螺丝	M3X14	5	粒	适用于木门固定锁体
			M4X21	3	粒	适用于木门固定磁扣板
		机丝螺丝	M3X8	5	粒	适用于金属门固定锁体
		M4X16	3	粒	适用于金属门固定磁扣板	
6	说明书		1	份		
7	安装图		1	份		
8	合格证		1	份		

可选配件：

序号	项目	型号	适用范围	备注
1	辅助支架	上夹		玻璃门与门框之间的距离不能小于4mm。
		下夹	PFEC100	
2	马夹		用于空心门、空心门框	

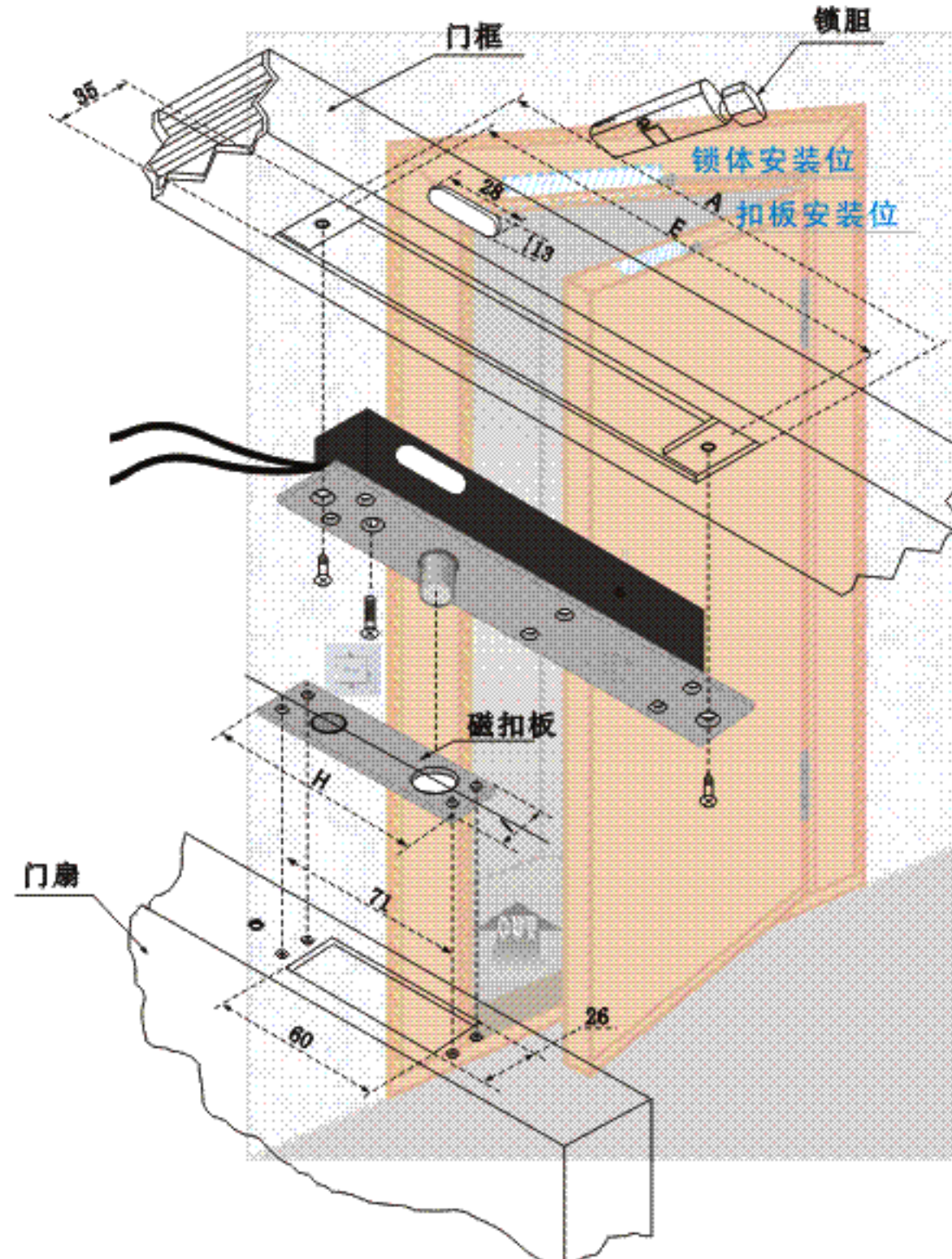
电插锁系列安装图



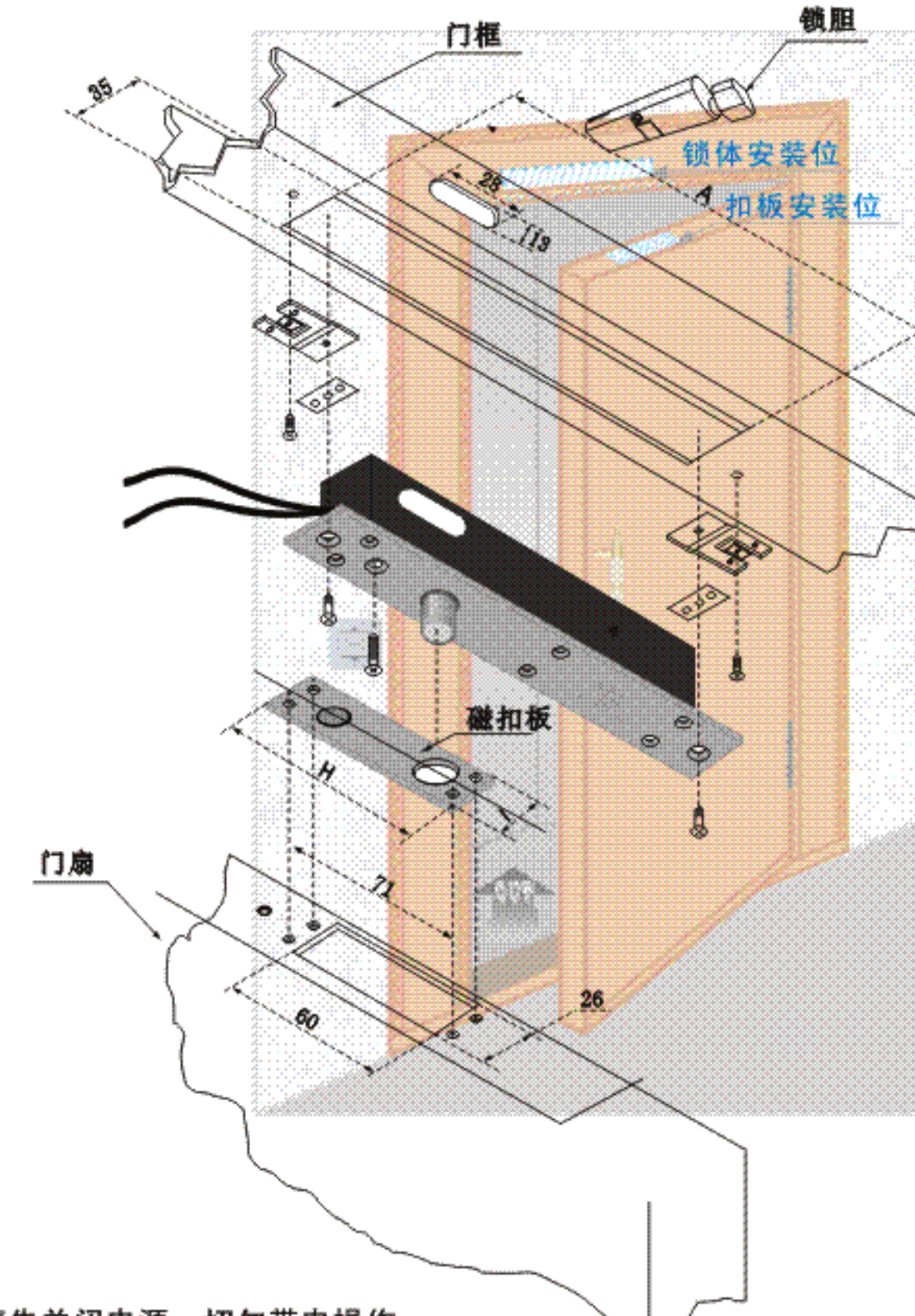
注：尺寸均以mm作单位

EC-C2000-228A系列	尺寸标注															
	A	B	C	D	E	F	G									
锁体	228	28	30.5	2.5	214	185	79									
磁扣板	H	I	J	K	L	G'										
	79	26	13	4.5	2.5	54.5										
锁胆	A1	B1	C1	D1	E1	F1	G1	H1	I1	J1	K1	L1	M	N		
	99	28	9	24	10	15	4	35	10	35	13	11	28	5		

一、实心门安装方案



二、空心门安装方案



- 注意事项：**
- 1、根据说明书及安装图安装，在安装接线时，请先关闭电源，切勿带电操作。
 - 2、选择合格的电源及线材，避免由于供电不正常造成锁无法工作；建议将锁接到电锁电源上。
 - 3、保证安装位置妥当、牢固。如出现这种情况，会使锁舌不到位，锁体发热，锁的寿命急剧减少。
 - 4、当锁通电后，不能工作，请检查永磁体是否对准磁感应区(见图二)；电路连接是否正常，供电电源是否正确，用万能表测量带负载时，电锁电源输入端的电压保证不低于12VDC。
 - 5、安装空心门，需使用马夹，在不平衡的情况下选用垫片调整平衡。