

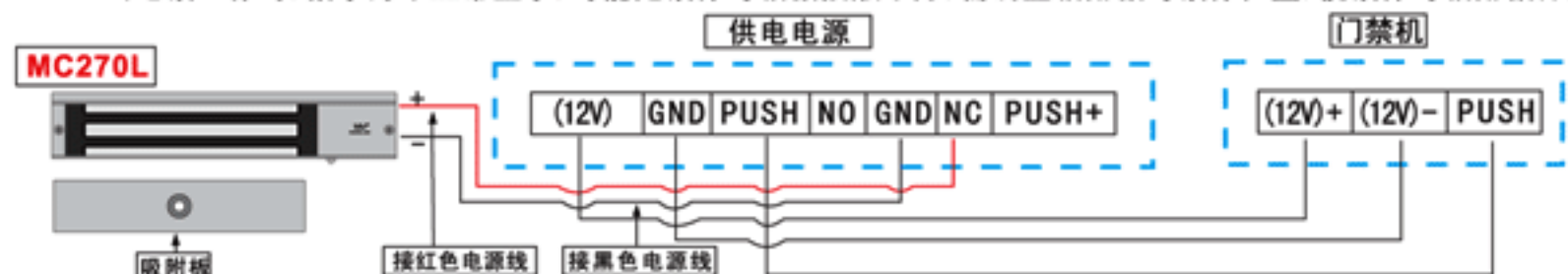
欢迎使用力士坚产品，为了保护您的权益不受损害，使用前，请详细阅读本说明书，如有疑问请向购方或者厂家咨询。
适用范围：磁力锁广泛应用于安全门、逃生门、防火门等能与楼宇对讲机及门禁系统配套使用。
产品特点：所生产的磁力锁都是选取专业磁材料并通过特殊的工艺处理，长时间工作不产生剩磁，吸附板不会磁化。该产品无机械故障、无磨损、无噪音，使用寿命更长。下无框玻璃门可选择配套辅助架安装(见表一)。
开门方式：90度。
电气性能：用户可根据以下表格选用合适的型号、功能产品。如有特殊防水等要求工厂可按用户要求定做。

型号	尺寸mm	电压DC	电流mA	指示灯及信号输出NC/NO	抗拉力Kg
MC150T	198X22X35	12V±10% 24V±10%	380/190	无	150
MC150H	166X22X41		380/190	无	150
MC150D	332X22X41		760/380	有	150X2
MC270H	253X26X48		500/250	无	250
MC270L	253X26X48		500/250	有	250
MC270T	245X26X42		500/250	无	250
MC270D	506X26X48		1000/500	无	250X2
MC270DL	506X26X48		1000/500	有	250X2
MC270TL	293X26X42		500/250	有	250

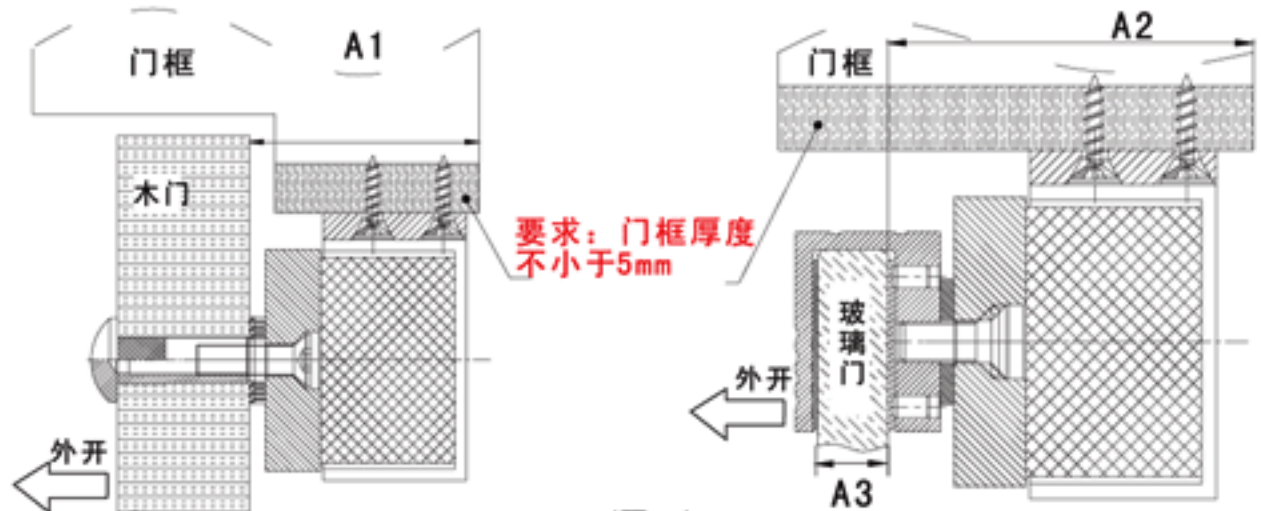
型号	尺寸mm	电压DC	电流mA	指示灯及信号输出NC/NO	抗拉力Kg
MC300H	253X28.5X54	12V±10% 24V±10%	500/250	无	300
MC300L	253X28.5X54		500/250	有	300
MC300T	245X28.5X48		500/250	无	300
MC300D	506X28.5X54		1000/500	无	300X2
MC300DL	506X28.5X54		1000/500	有	300X2
MC500H	280X38.5X70		700/350	无	500
MC500L	280X38.5X70		700/350	有	500
MC500T	330X38.7X63		700/350	无	500
MC500D	560X38.5X70		1400/700	无	500X2
MC500DL	560X38.5X70		1400/700	有	500X2

开门方式	支架类型	MC150单门	MC150双门	MC270单门	MC270双门	MC300单门	MC300双门	MC500单门	MC500双门
内开方式	L型	PLMC150	PLMC150D	PLMC270	PLMC270D	PLMC300	PLMC300D	PLMC500	PLMC500D
	Z型	PZMC150	PZMC150X2	PZMC270	PZMC270X2	PZMC300	PZMC300X2	PZMC500	PZMC500X2
无框玻璃门	U型	PUMC150	PUMC150X2	PUMC270	PUMC270X2	PUMC300	PUMC300X2	PUMC500	PUMC500X2

接线说明：
 1、正负极相接到电锁电源的NC(常闭)与GND(公共)端。选用带信号输出的型号，根据用户需要信号方式：
 A、需要常开信号时请连接COM与NO；
 B、需要常闭信号时请连接COM与NC；
 2、若顾客需要信号输出功能，可选择带信号输出功能的产品。(信号输出标准以上锁状态为标准)
 3、指示灯状态，当锁体和吸附板分开或吸合不完全时亮红灯，锁体和吸附板正确吸合时亮绿灯。
 4、当电锁工作时，指示灯不正常显示，可能是锁体与吸板接触不好，需调整吸附板与锁体位置，使锁体与吸附板保持全面接触(见图二)。



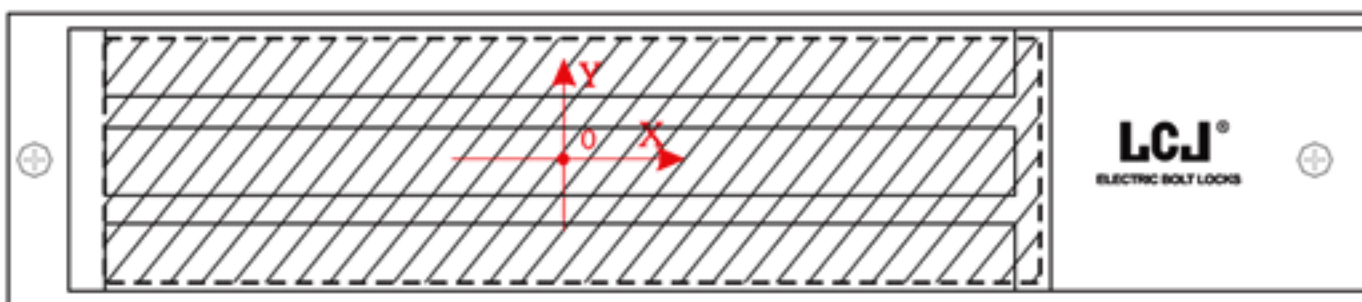
- 注意事项：**
- 选择功率够大的电源，线材必须大于0.75mm²(电锁电源的输出电压严格控制在12/24VDC±10%内)。
 - 锁体与连接板的螺丝必须上紧，每个月检查锁体与吸附板的固定情况。
 - 安装期间要小心以免损伤吸附板和锁体的电镀层否则影响正常使用、抗拉力、寿命。
 - 吸附板与锁体接触面积大小直接影响抗拉力，要求全面有效接触。
 - 吸附板与门之间必须加装一个橡皮垫，吸附板的牵拉螺丝切勿上得太紧，要让橡皮垫保持适当的弹性，吸附板能够适当地自行调整。
 - 吸附板不能焊接到门体上，这样影响磁力锁的正常使用。
 - 吸附板与锁体的表面已用防锈油进行专业的防锈处理在正常的仓储环境下，正常存放。当系统正常、稳定供电后需用中性棉布将接触表面清洗干净。
 - 产品出厂时的额定工作电压为12VDC。
 - 所有暗装(嵌入式安装)产品安装于木门时，必须在门框上涂上防火漆。
 - 本产品在安装时，必须保障有足够的安装位置进行安装，相关信息见(图一)与(表二)。



系列	厚度(A1)(mm)	厚度(A2)(mm)	厚度(A3)(mm)
MC150	>38	>48	≤15
MC270	>43	>53	≤15
MC300	>46	>56	≤15
MC500	>58	>68	≤15

(表二)

11、在安装本产品时，吸附板中心位与锁体的中心位在左、右、上、下偏移量不能超过3mm(见表三)。

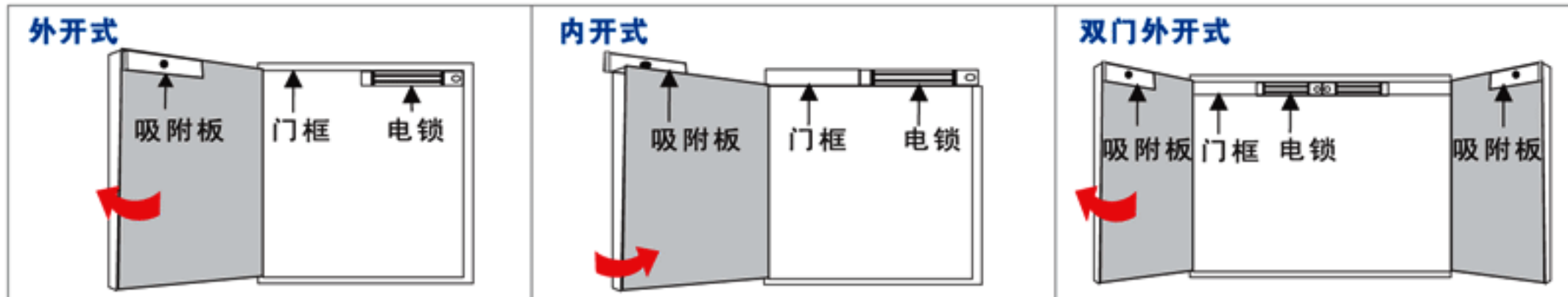


(图二)

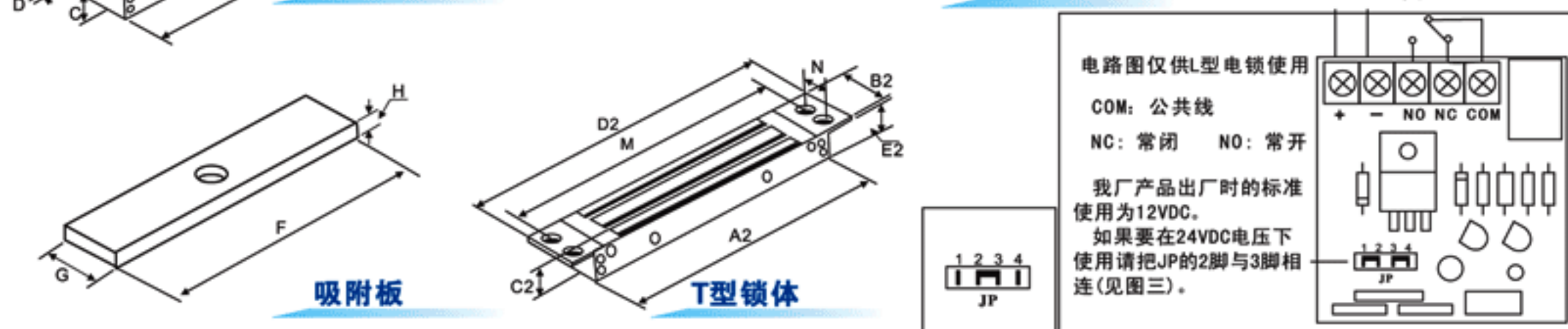
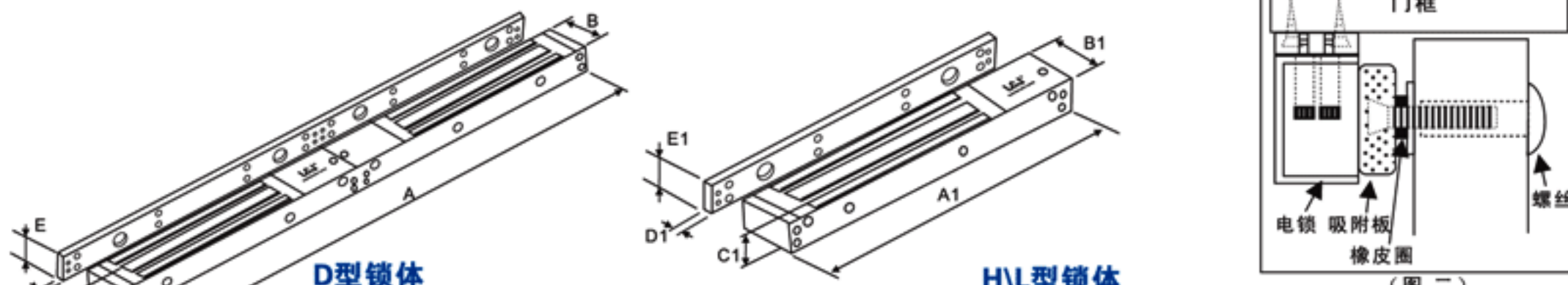
方向	X(mm)	Y(mm)
左	≤3	0
右	≤3	0
上	0	≤3
下	0	≤3

(表三)

磁力锁安装图(一)



注：以上开门方向以人站在门的外面，面对门为标准。



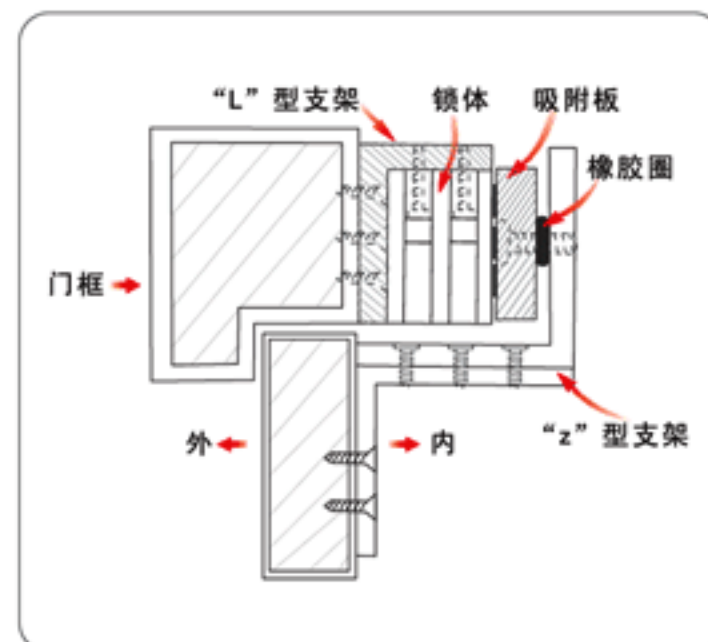
接线说明：(见图一)

安装吸附板注意事项：

- 配件包内的橡皮圈一定要安装在吸附板与门之间，以减缓关门时锁体承受的冲击力。
- 固定吸附板的螺丝不能过紧。要让橡皮圈保持适当的弹性，使吸附板能自动调整到最佳位置，以便锁体有效吸力达到最大。(见图二、图四)

安装注意事项：

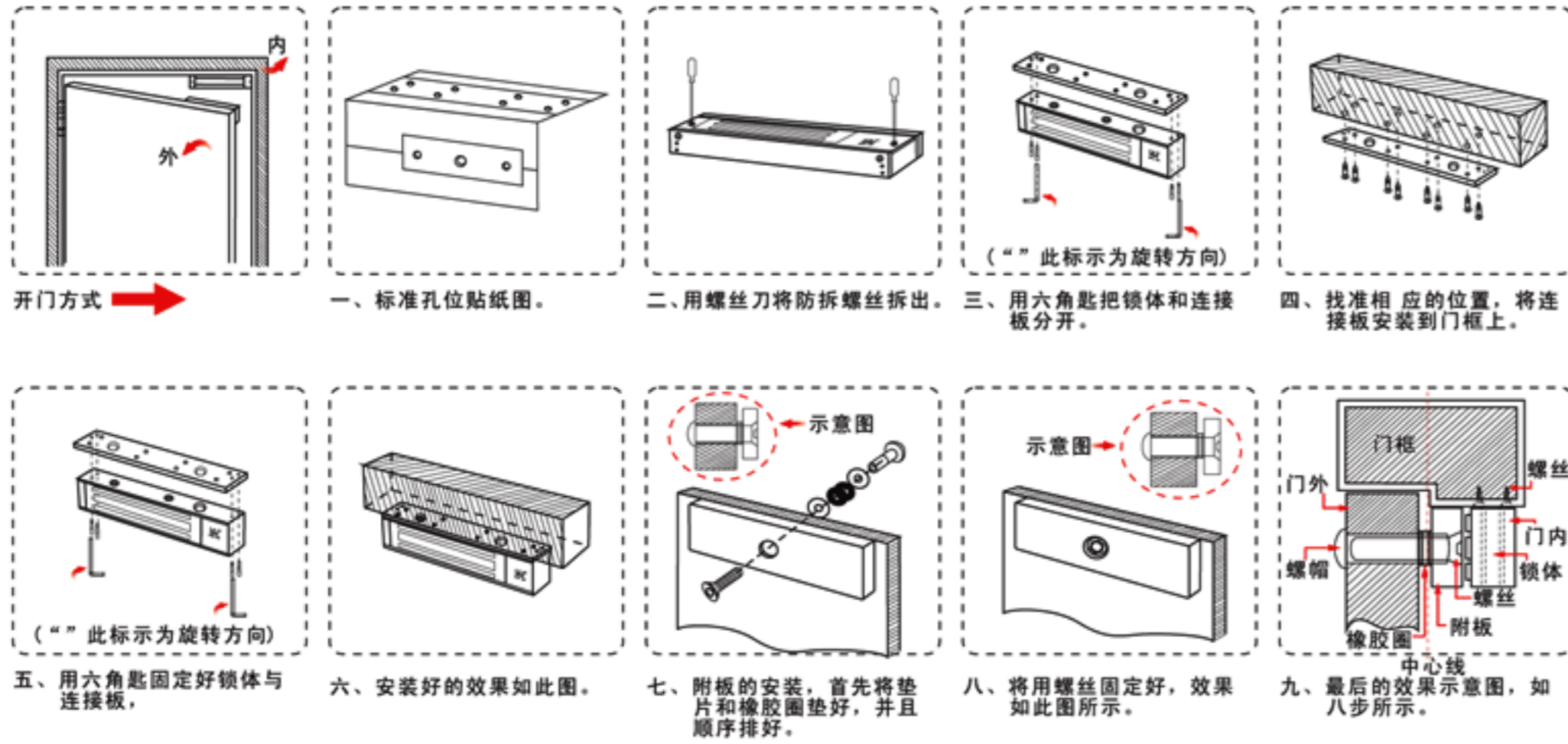
- 安装锁体的门框底面与门扇保持垂直。
- 锁体安装好后，锁体的吸附板面与门框底面保持垂直。
- 吸附板与锁体的磁体面保持完好接触。(见图二、图四)
- 在安装本产品时，吸附板中心位距锁体的中心位的左、右、上、下偏离不能超过3mm。



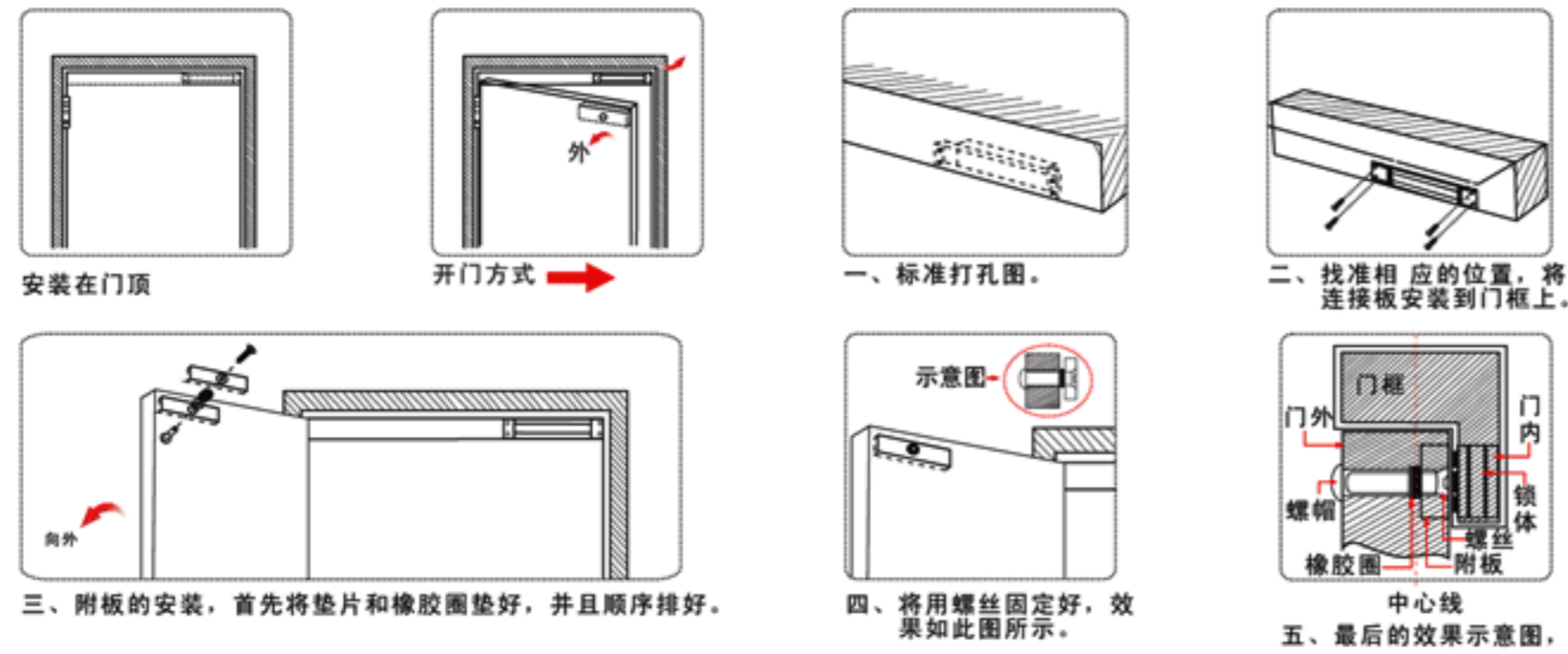
(图四)

MC系列型号		Dimension (Unit: mm)									
		A	B	C	D	E	F	G	H		
D(L)型	MC150D	332	35	21.8	6	21	130	32	11		
	MC270D(L)	506	42	26	6	25	185	38	12		
	MC300D(L)	506	48	28.5	6	27.5	185	48	12		
	MC500D(L)	560	63	38.7	7	37.5	184.5	58	14.5		
		A1	B1	C1	D1	E1	F	G	H		
H(L)型	MC150H	166	35	21.8	6	21	130	32	11		
	MC150L	216	35	21.8	6	21	130	32	11		
	MC270H(L)	253	42	26	6	25	185	38	11.3		
	MC300H(L)	253	48	28.5	6	27.5	185	45	12		
	MC500H(L)	280	63	38.5	7	37.5	184.5	58	14.5		
		A2	B2	C2	D2	E2	N	M	F	G	H
T(L)型	MC150T	166	35	21.8	198	18.5	20	182	130	32	11
	MC270T	205	42	26	245	22	18	221	185	38	12
	MC270TL	253	42	26	293	22	18	269	185	38	12
	MC300T	205	48	28.5	245	24.5	18	221	185	48	12
MC500T	280	63	38.7	330	33	30	310	184.5	58	14.5	

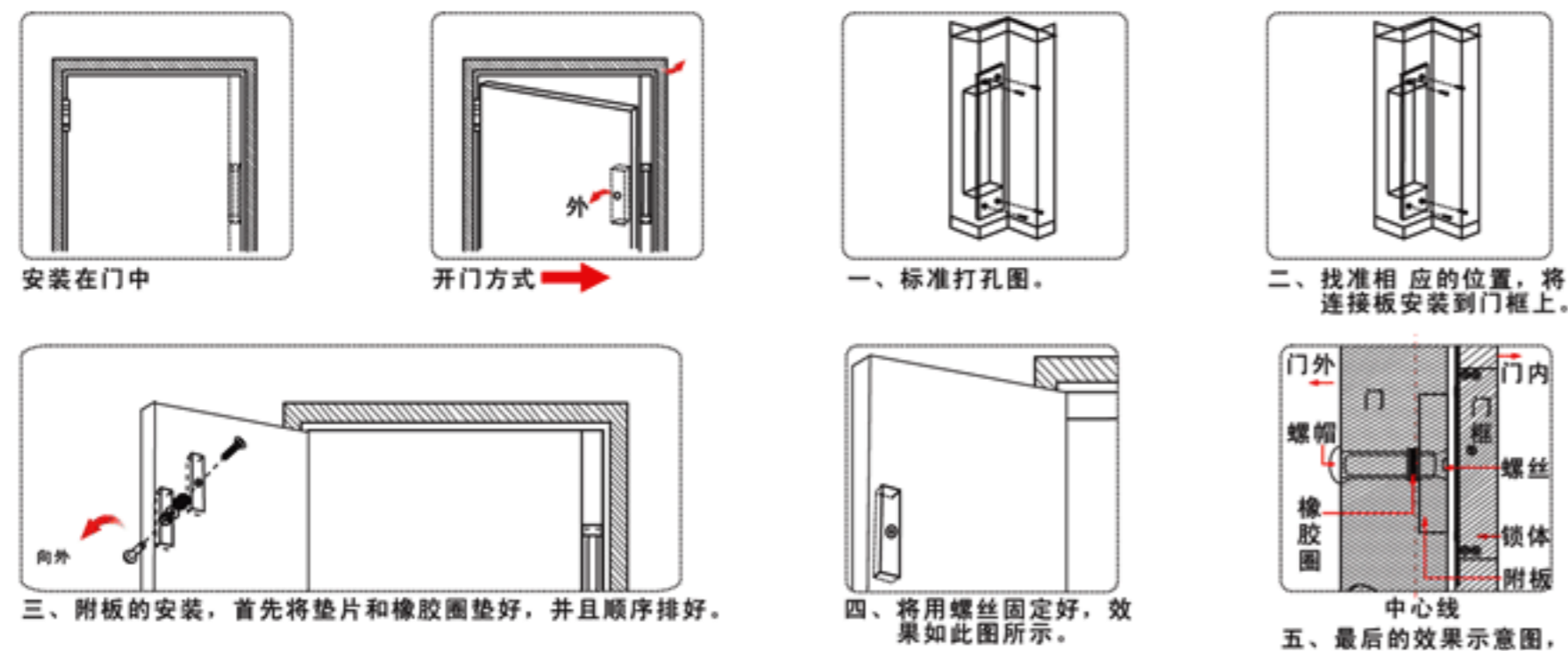
MC磁力锁常规型安装步骤图



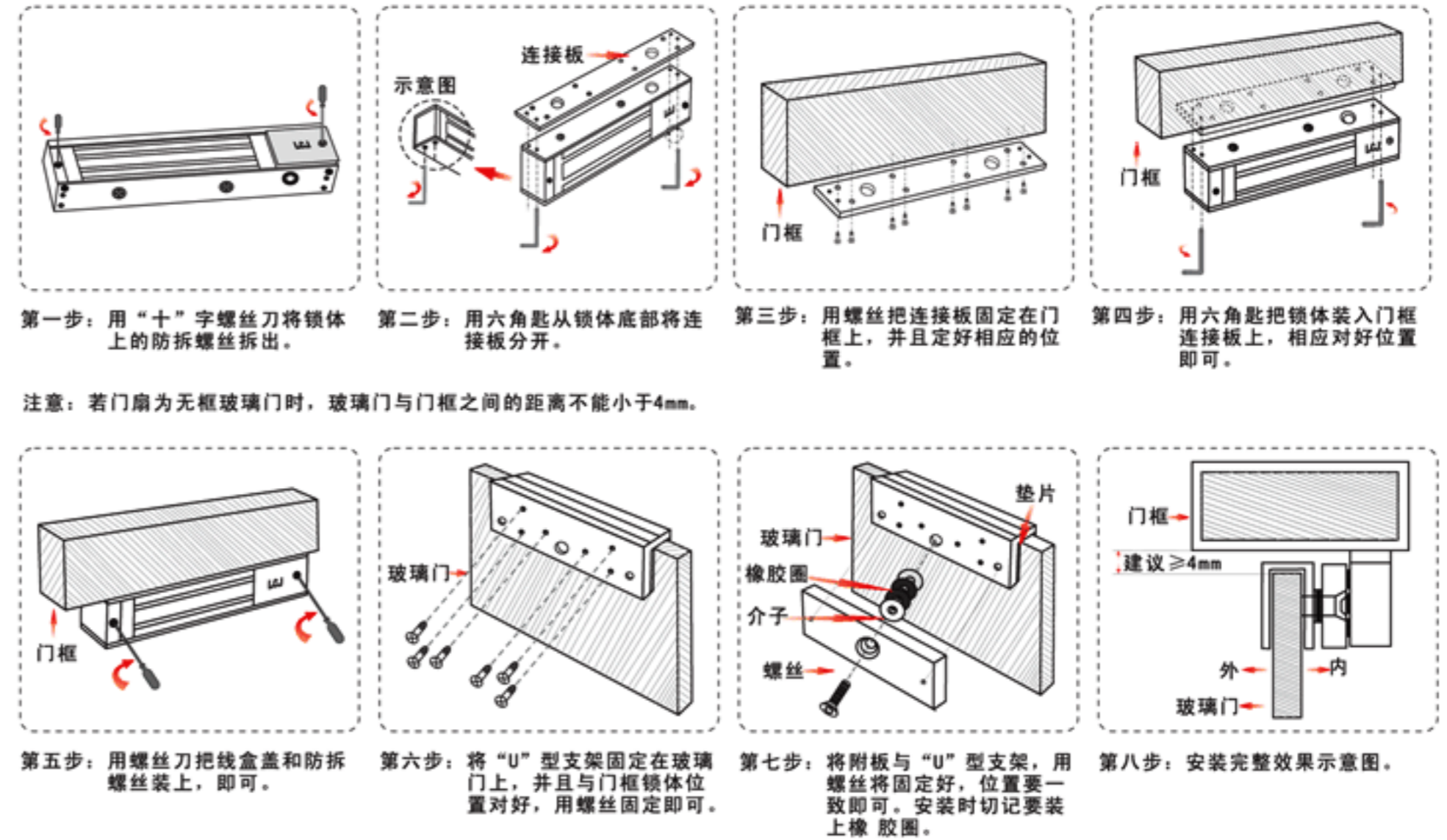
MC磁力锁T系列安装步骤图 (门顶)



MC磁力锁T系列安装步骤图 (门中)



磁力锁U型辅助支架安装步骤示意图



磁力锁L型及Z型辅助支架安装步骤示意图

